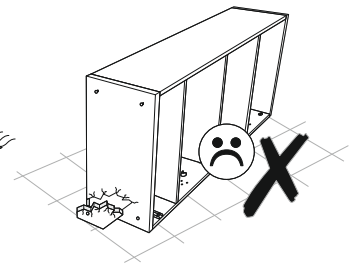
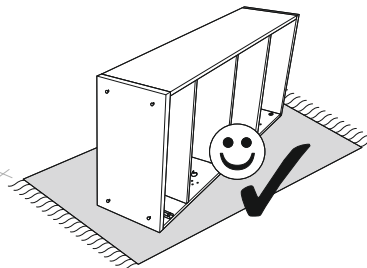
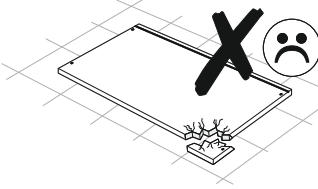
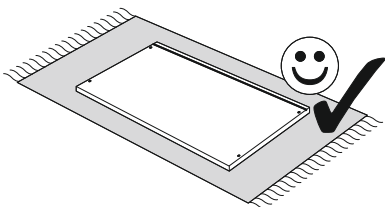
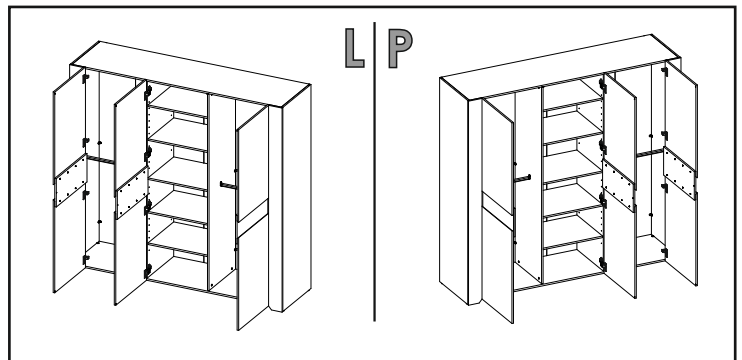
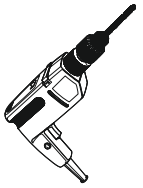
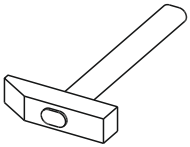
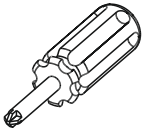
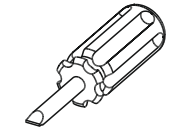
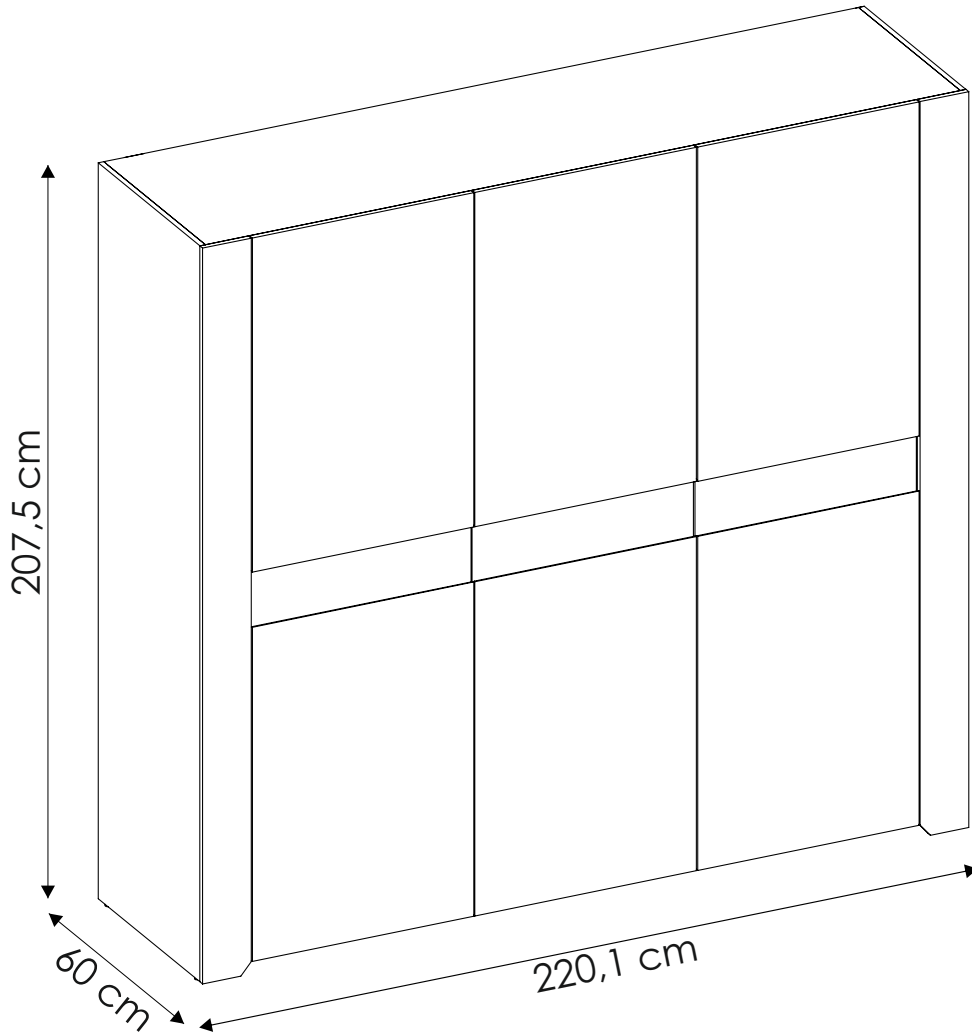
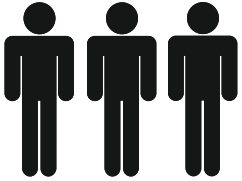
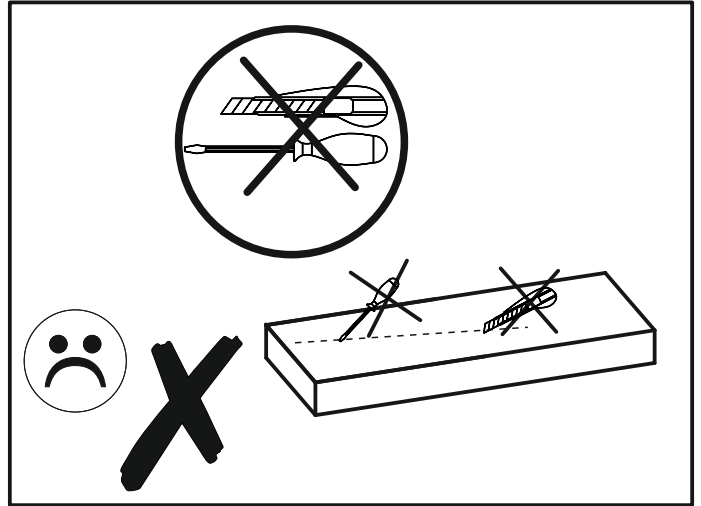
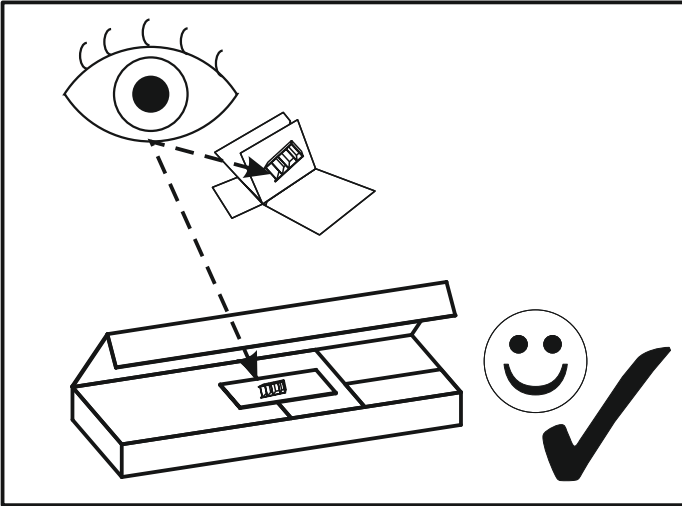


# ANGEL 22

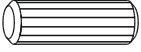

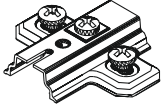
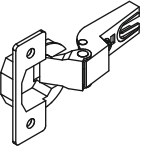
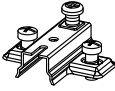
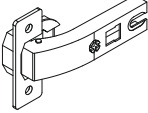






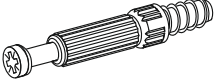
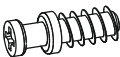

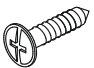
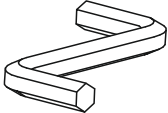
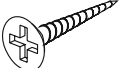
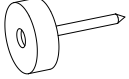
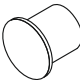
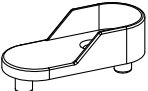


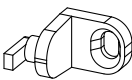
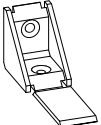
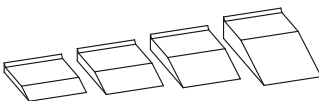
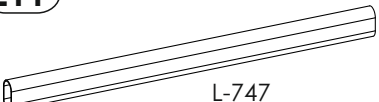
x2

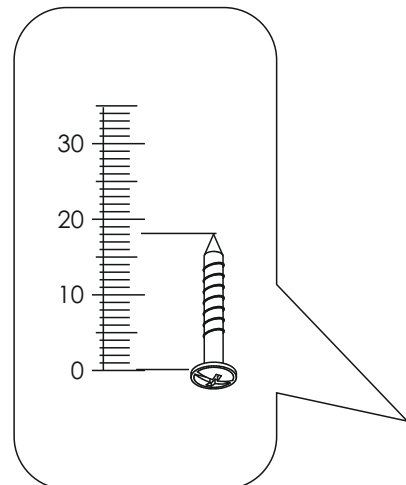




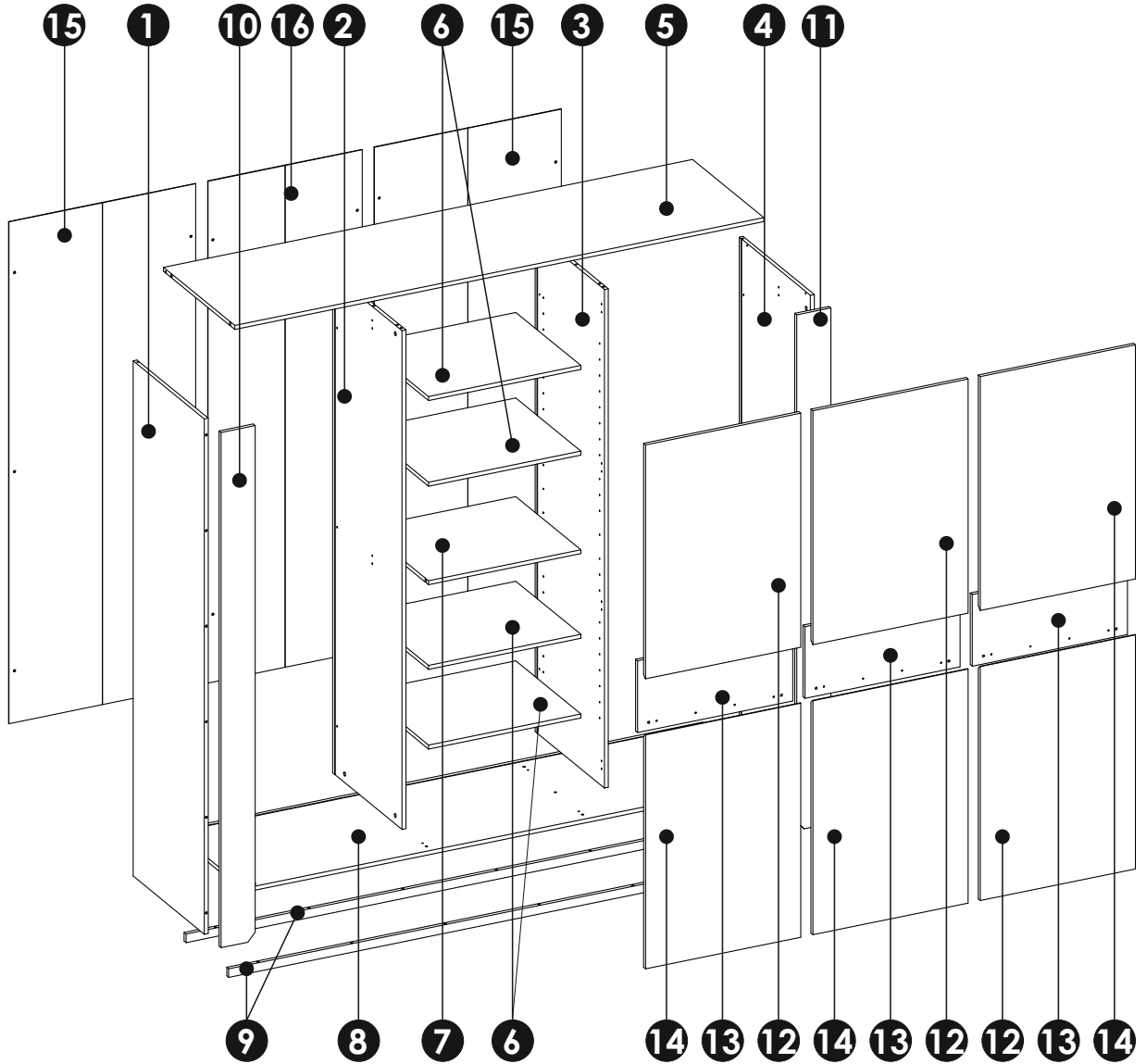
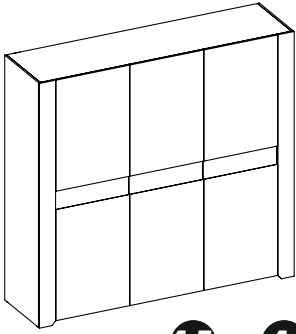
# ANGEL 22

MM

<b>A0</b> ø8 x 20 mm x12 	<b>A1</b> ø8 x 35 mm x24 	<b>B02</b>  x4
<b>B2A</b>  x4	<b>BR2</b>  x8	<b>BR3</b>  x8
<b>C1</b> 4 x 13 mm x24 	<b>C8</b> 6,3 x 13 mm x16 	<b>D2</b>  x16
<b>E0</b>  x20	<b>E1</b> 15 x 12 mm x20 	<b>E4</b>  x12
<b>F1</b> 6 x 34 mm x20 	<b>F2</b>  x12	<b>I2</b> 4 x 16 mm x2 
<b>I11</b> 4 x 27 mm x24 	<b>M</b>  x1	<b>N2</b> 3,5 X 16 mm x32 
<b>O2</b>  x10	<b>P0a</b> ø 5 x8 	<b>P44</b>  x8
<b>Q9</b>  x2	<b>R8</b>  x9	<b>R24</b>  x16
<b>W</b>  x12	<b>Z</b>  x2	
<b>Z11</b> L-747 x4 		



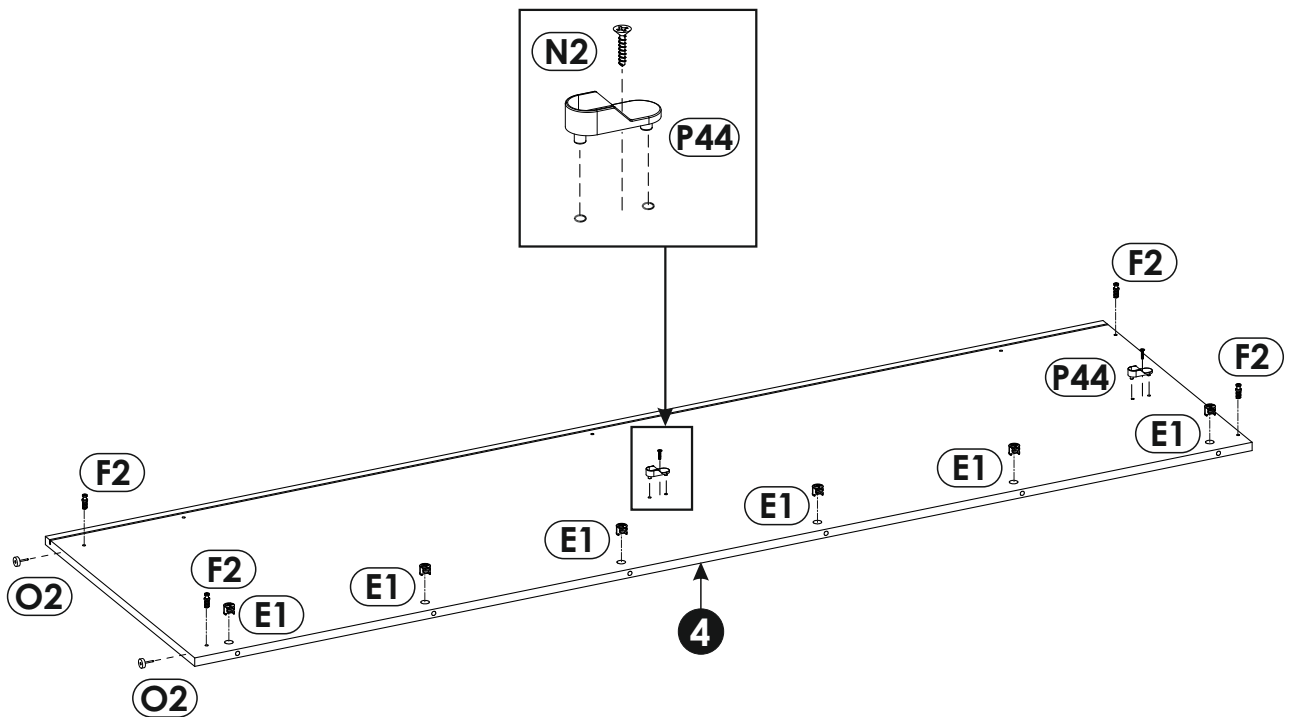
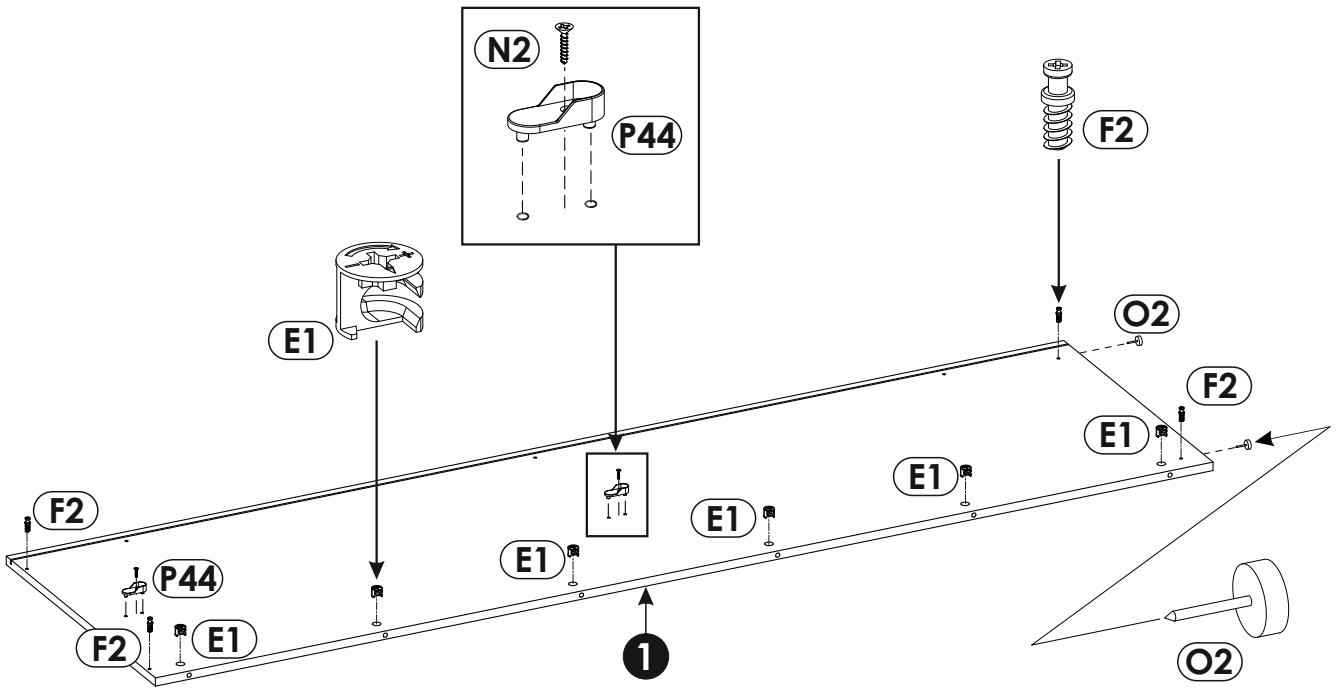
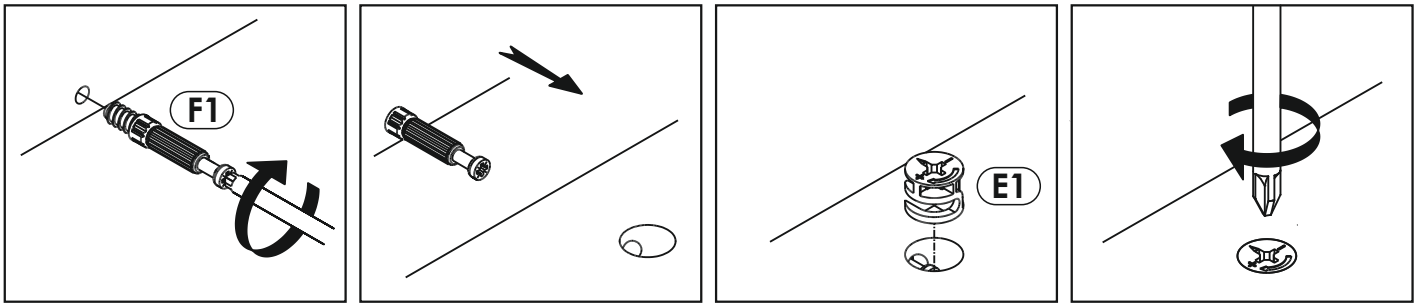
# ANGEL 22



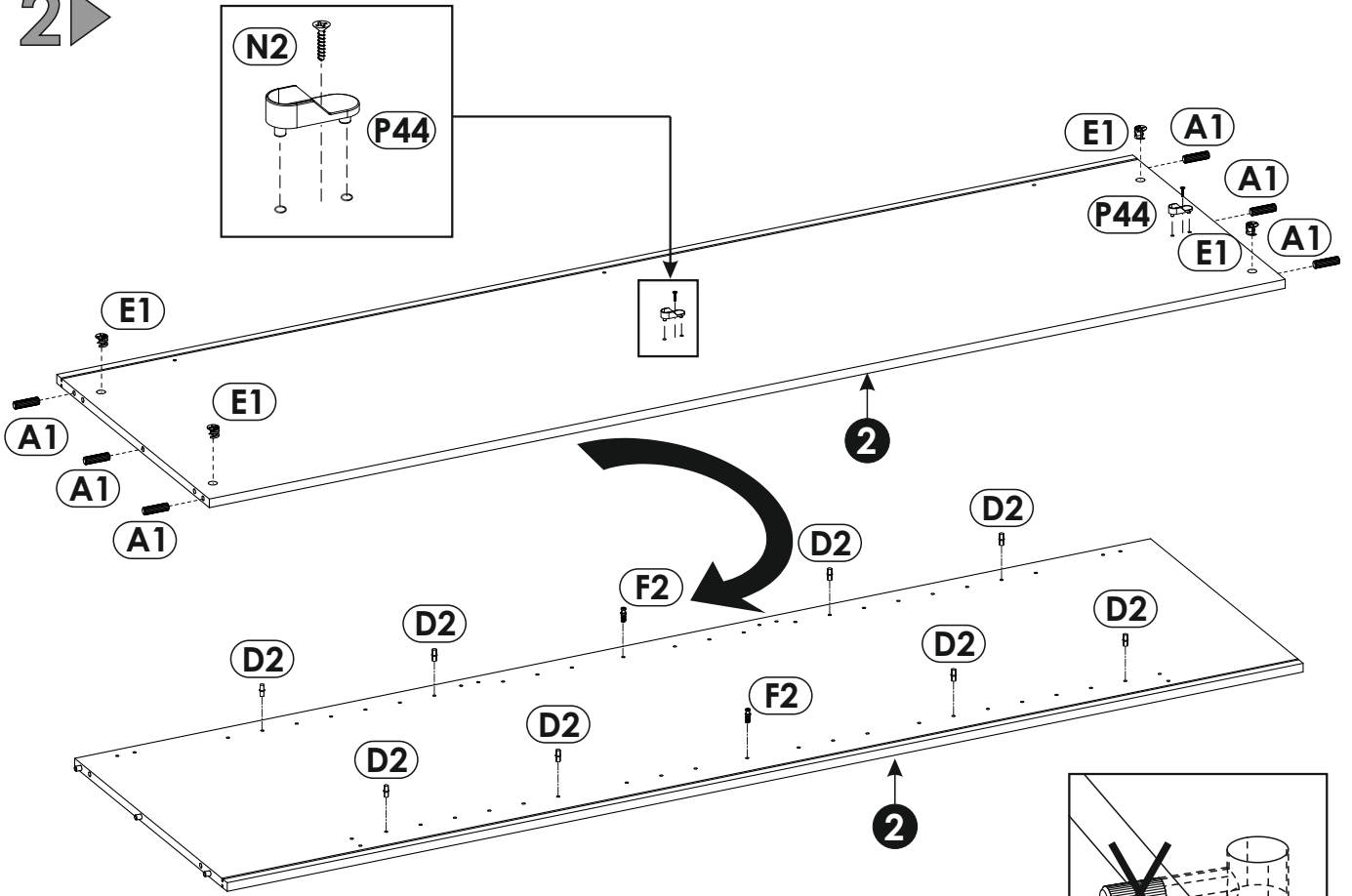
<b>1</b>	2070	584	16	x1	5/6
<b>2</b>	2003	568	16	x1	3/6
<b>3</b>	2003	568	16	x1	3/6
<b>4</b>	2070	584	16	x1	5/6
<b>5</b>	2168	584	16	x1	6/6
<b>6</b>	624	533	16	x4	1/6

<b>7</b>	624	533	16	x1	1/6
<b>8</b>	2168	584	16	x1	4/6
<b>9</b>	2168	35	16	x2	4/6
<b>10</b>	2070	140	16	x1	4/6
<b>11</b>	2070	140	16	x1	4/6
<b>12</b>	636	940	16	x1	1/6

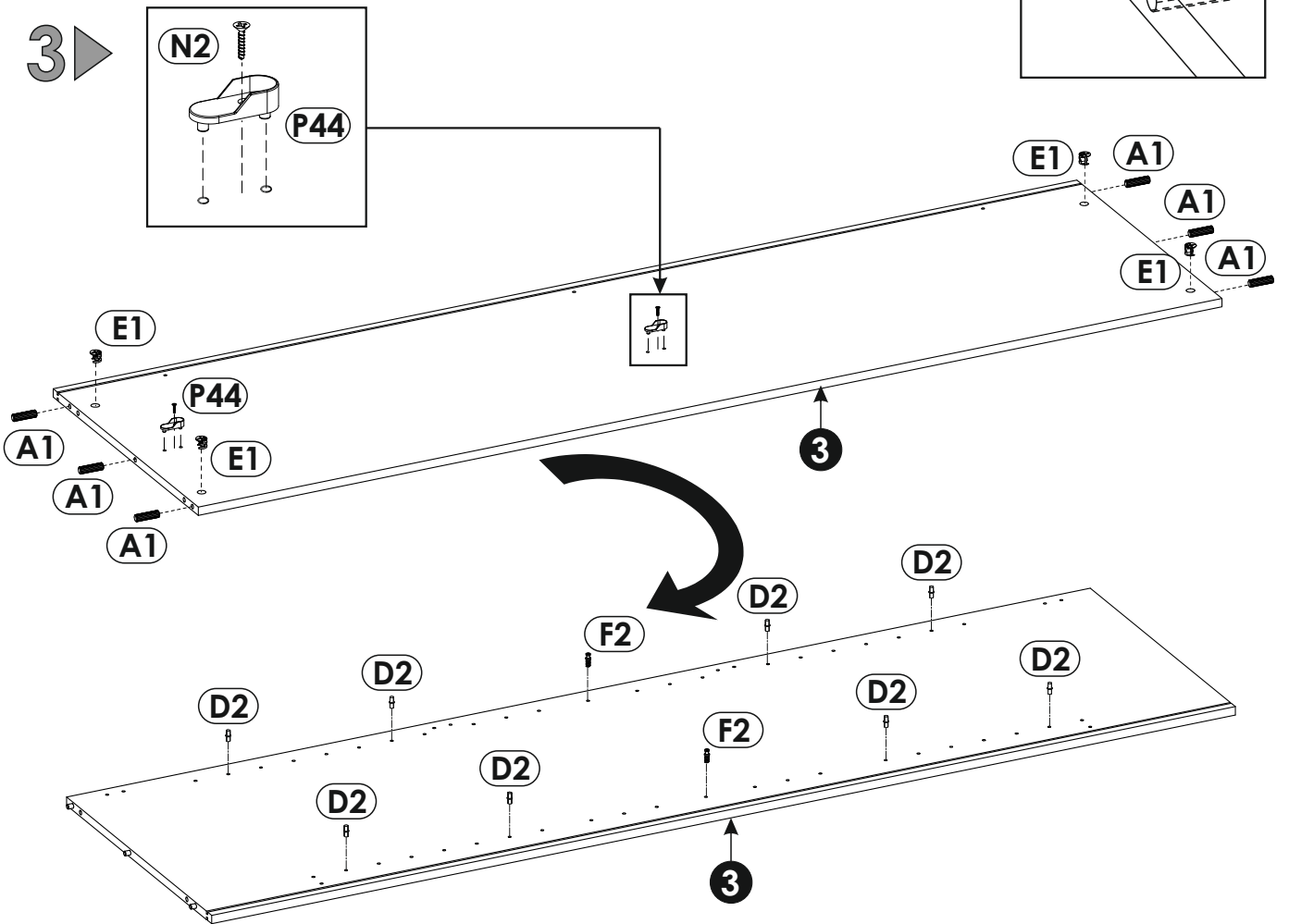
<b>12</b>	636	940	16	x2	6/6
<b>13</b>	636	288	16	x3	2/6
<b>14</b>	636	940	16	x3	2/6
<b>15</b>	2016	766	3	x2	4/6
<b>16</b>	2016	632	3	x1	5/6



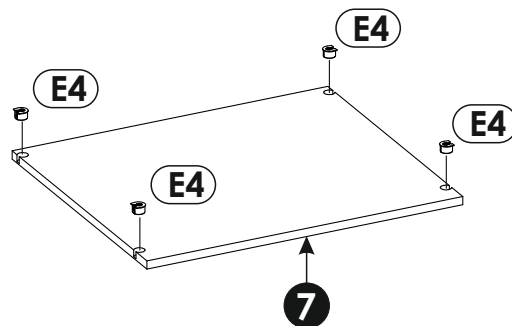
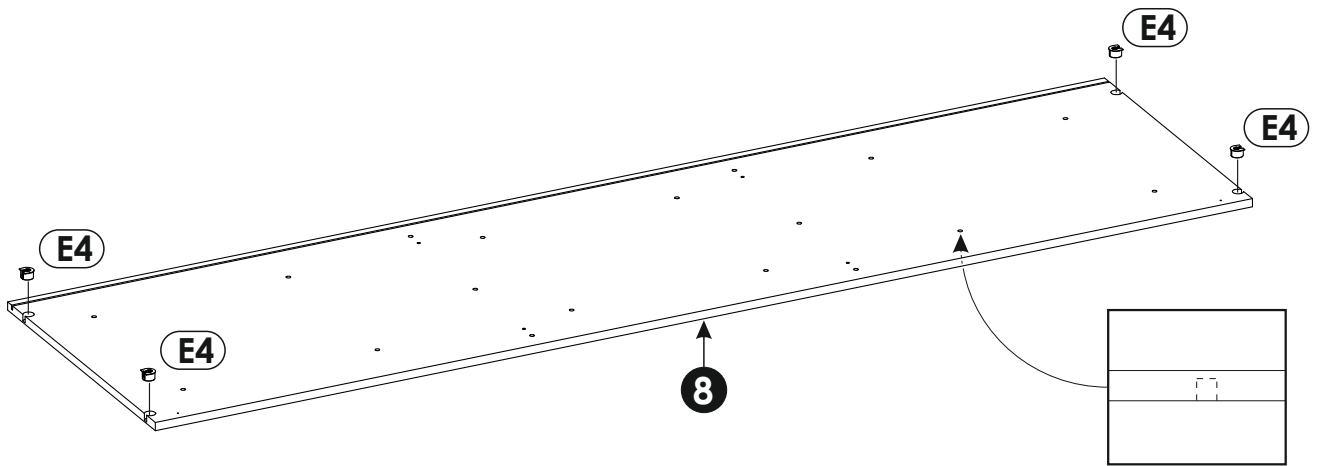
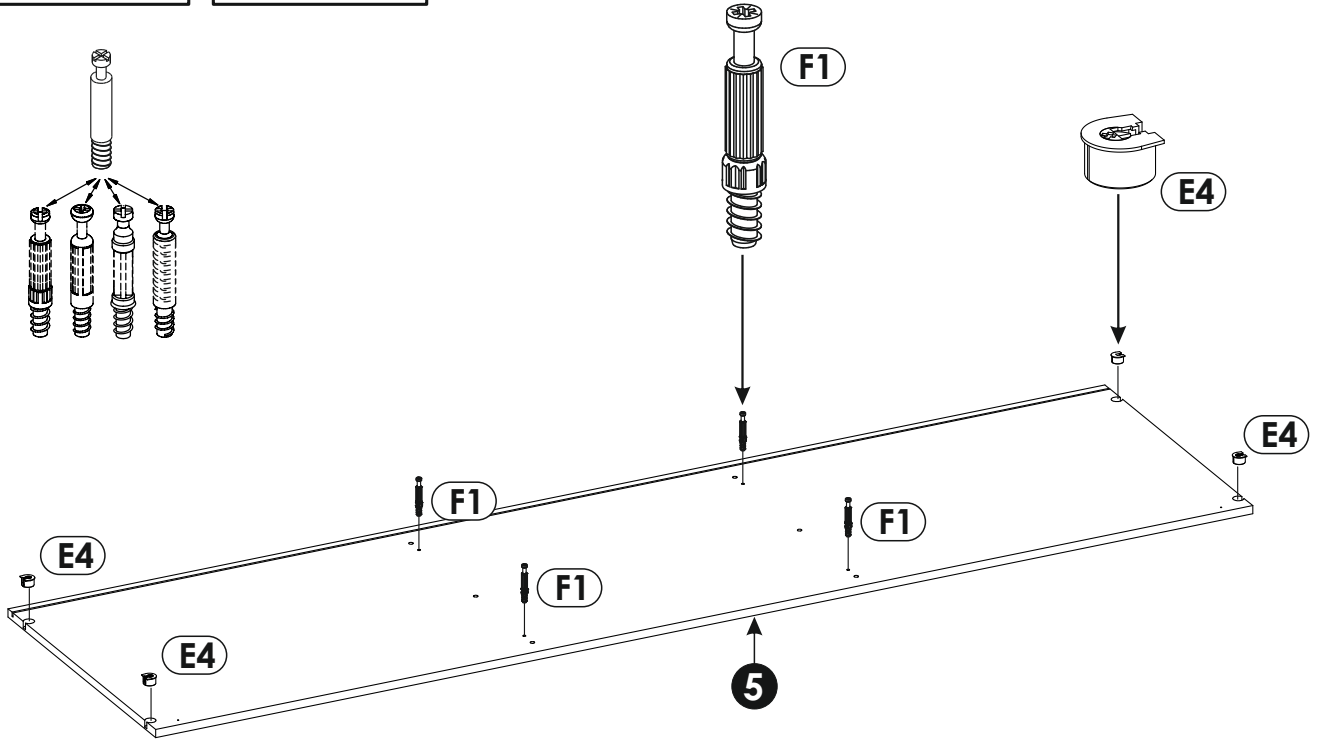
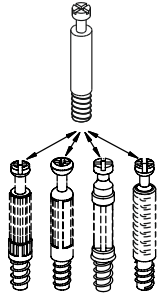
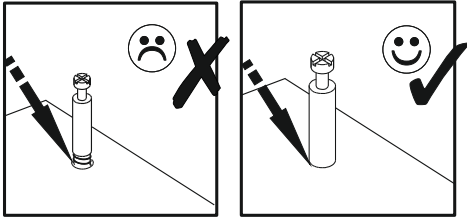
2



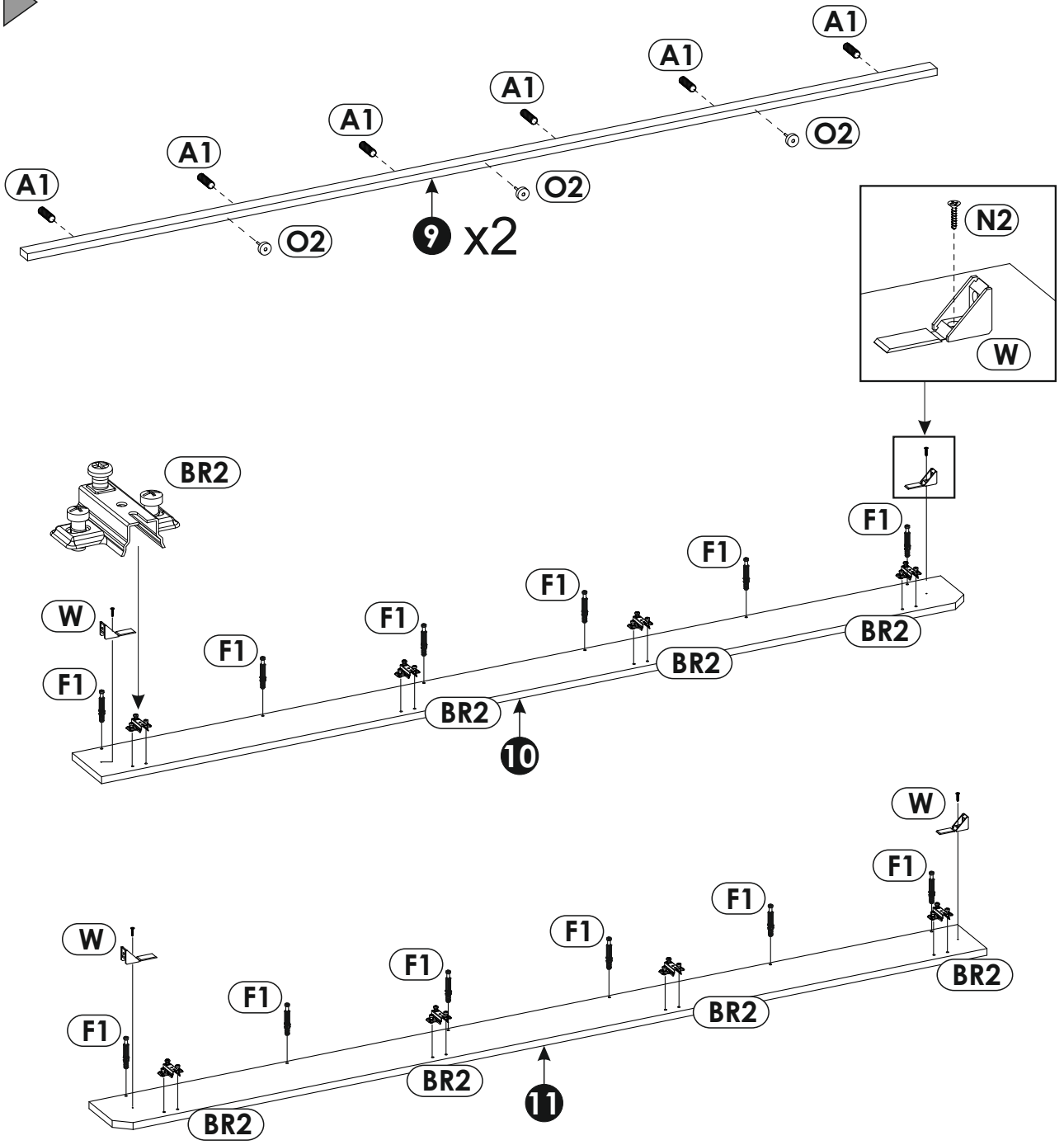
3



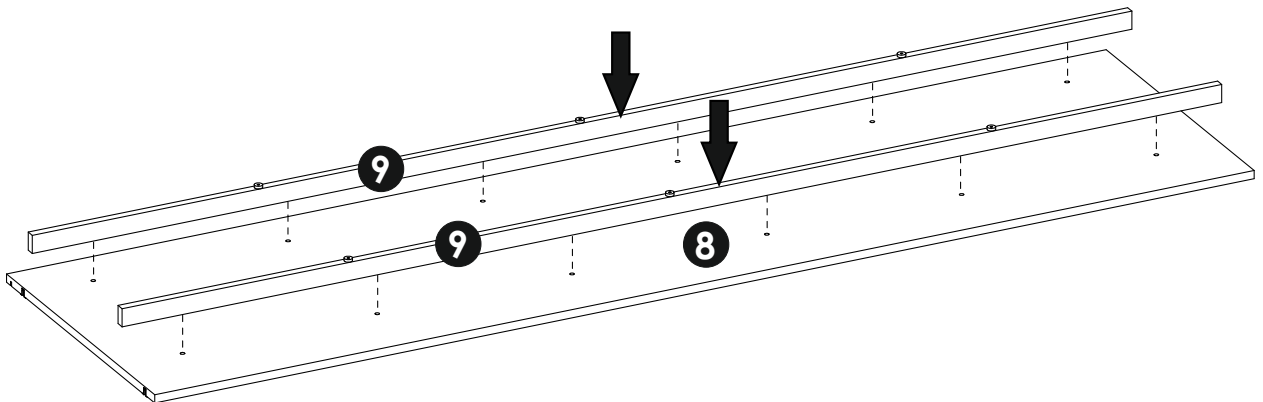
# 4



5 ▶

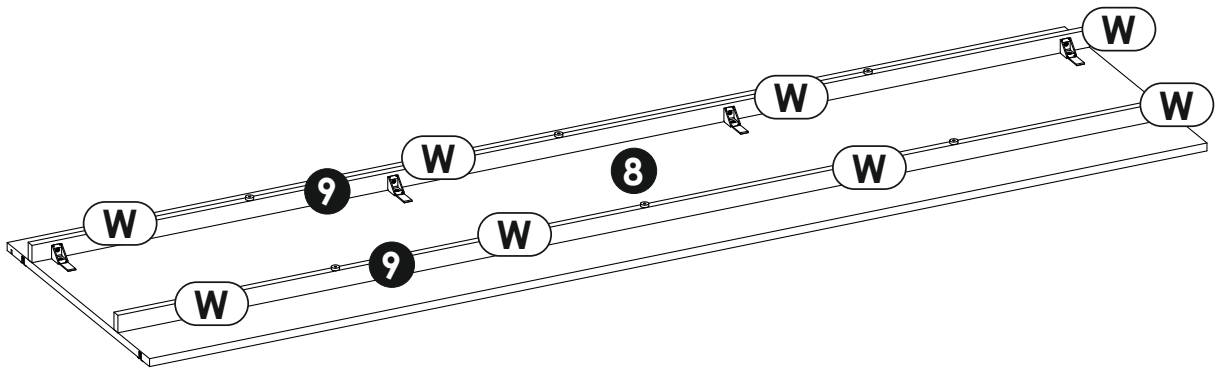
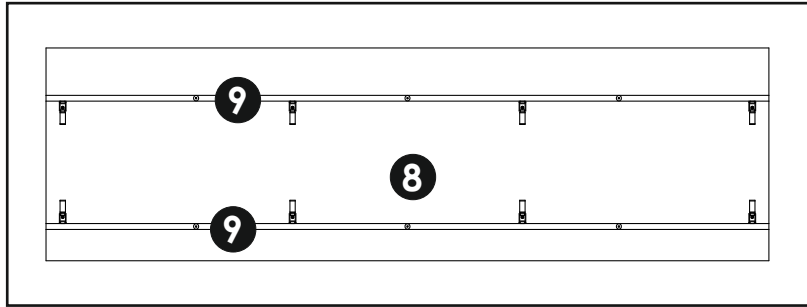
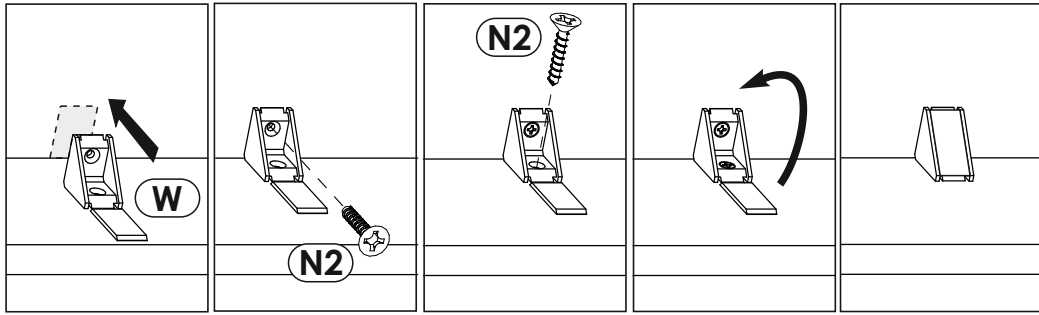


6 ▶

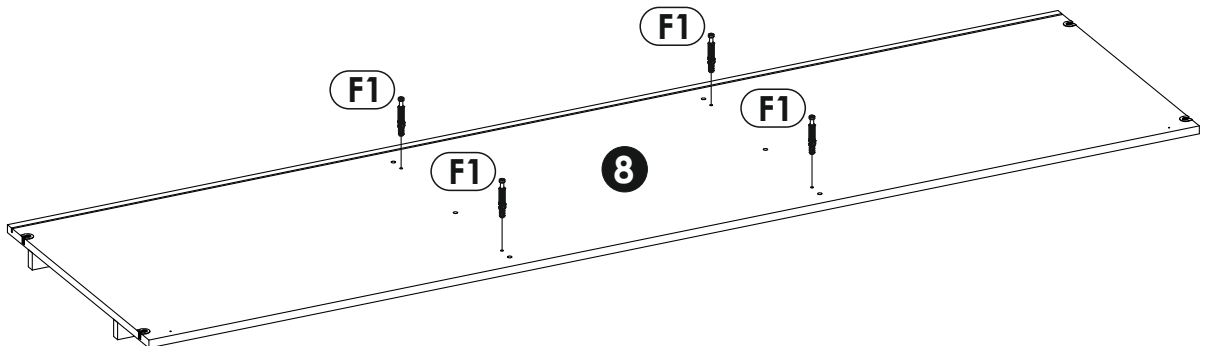




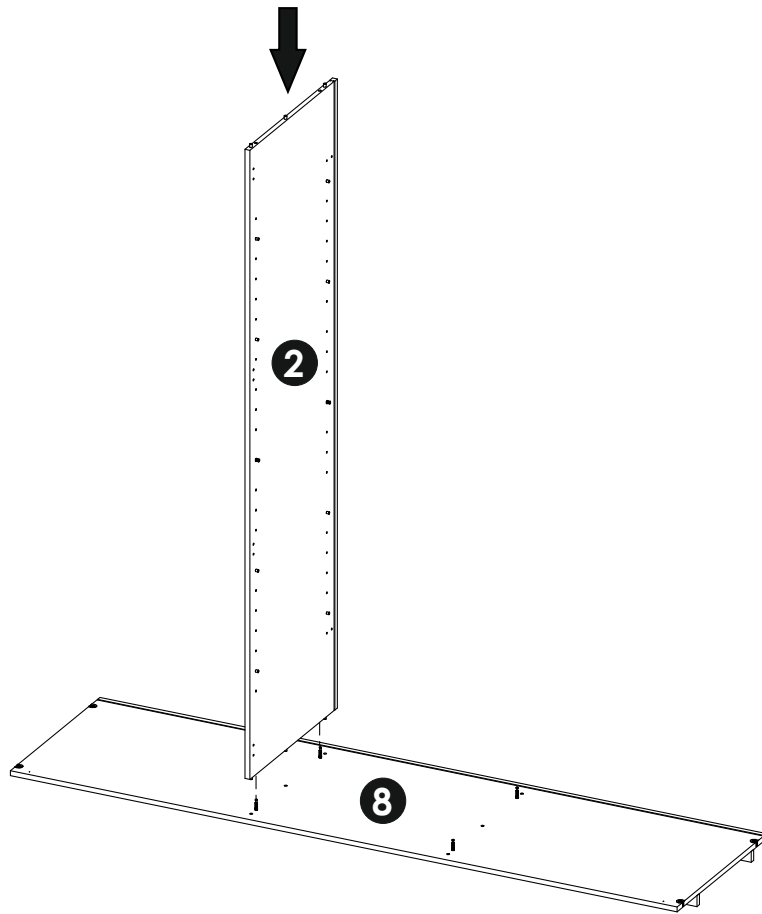
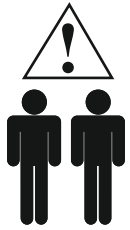
7 ▶



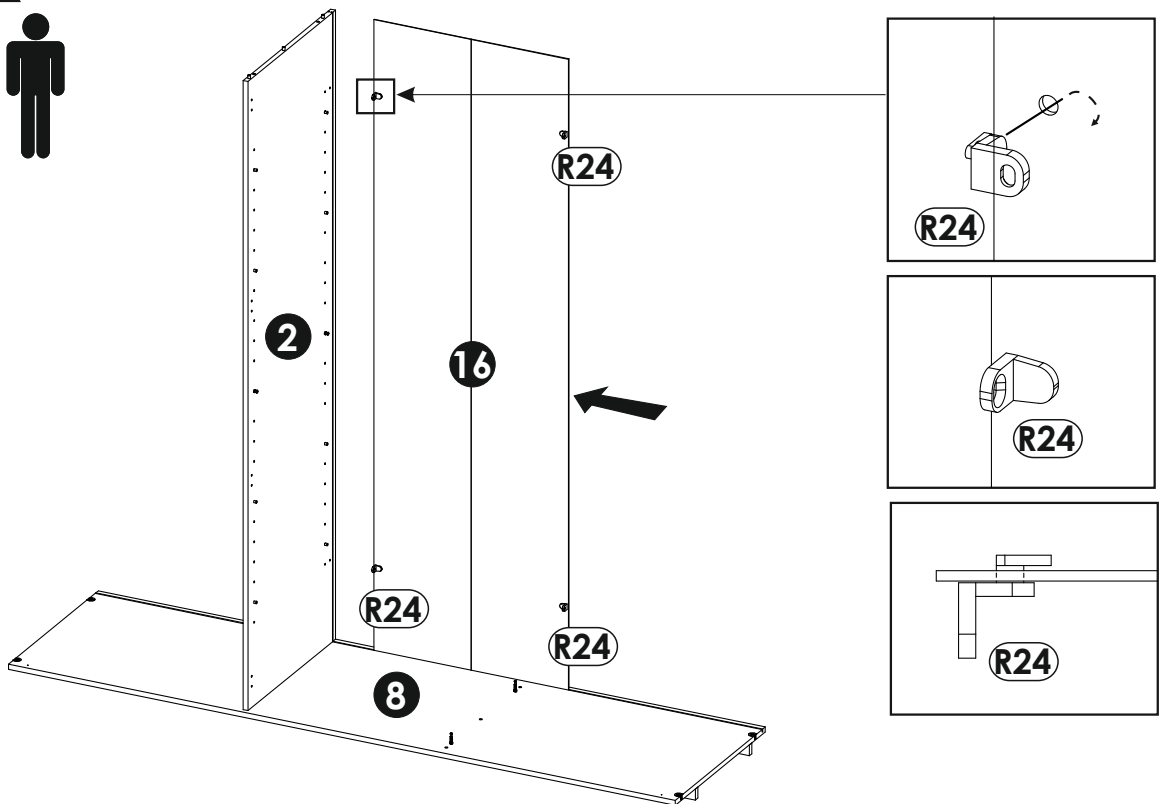
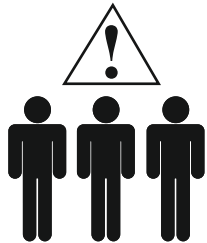
8 ▶



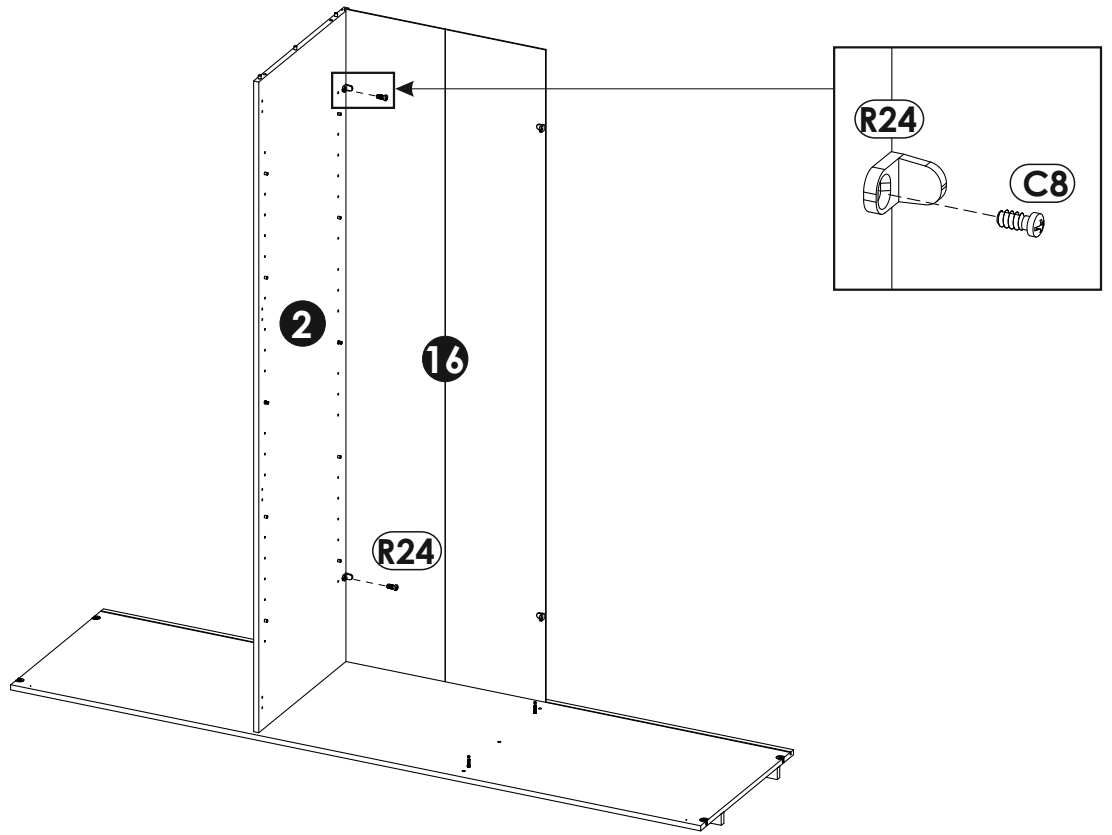
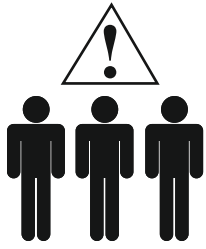
9 ▶



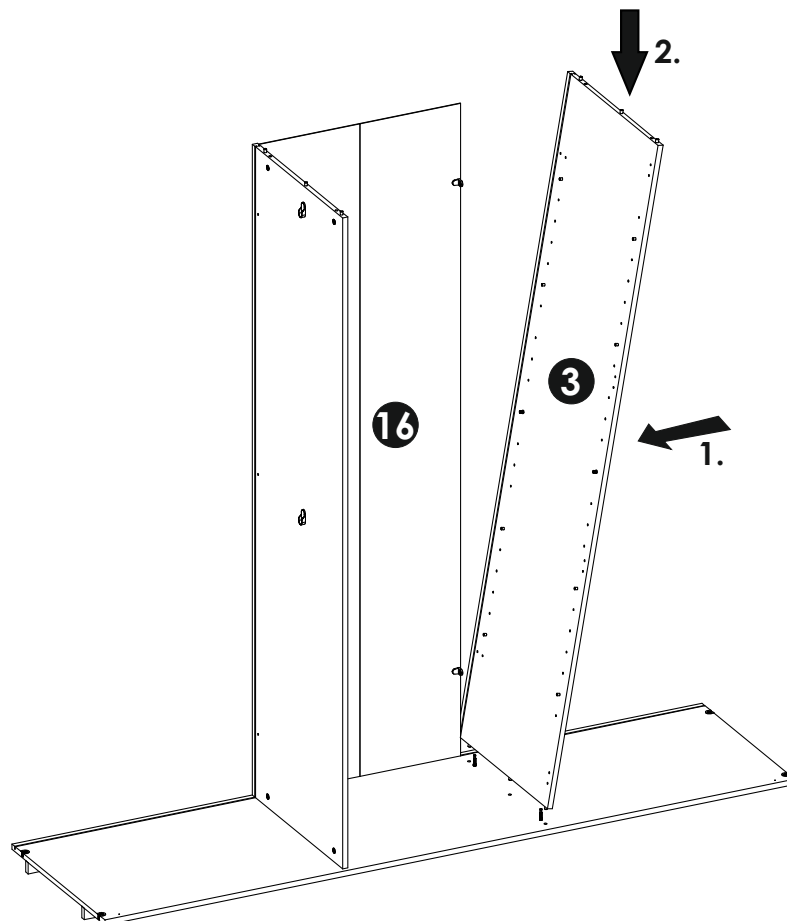
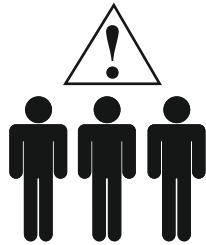
10 ▶



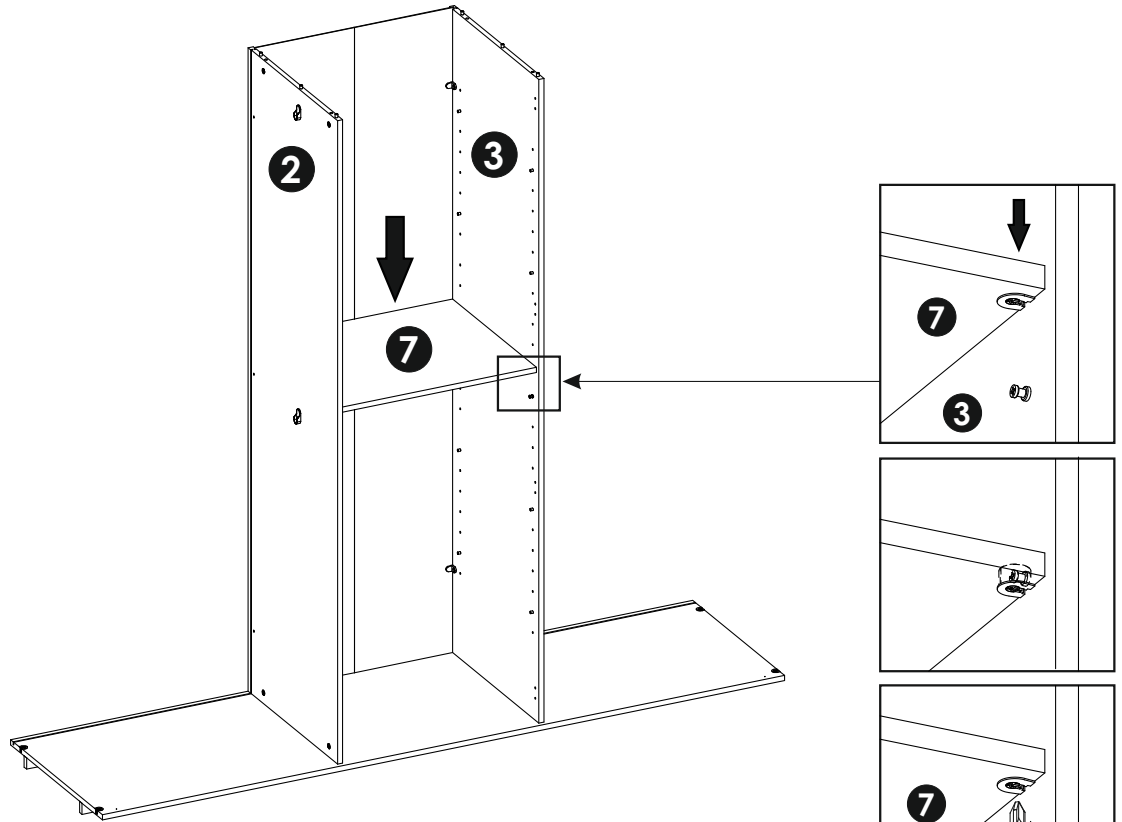
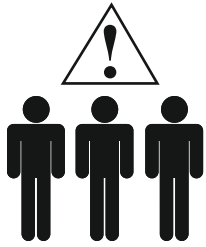
11 ▶



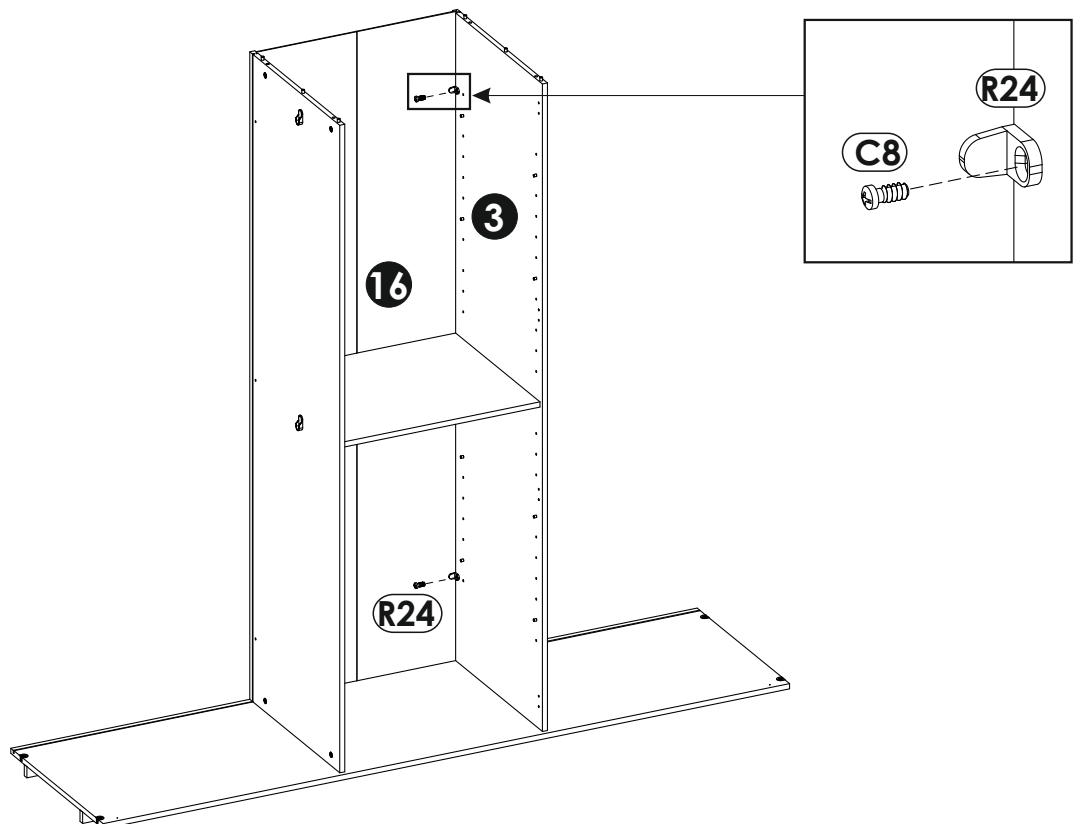
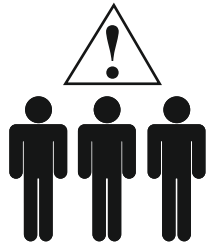
12 ▶



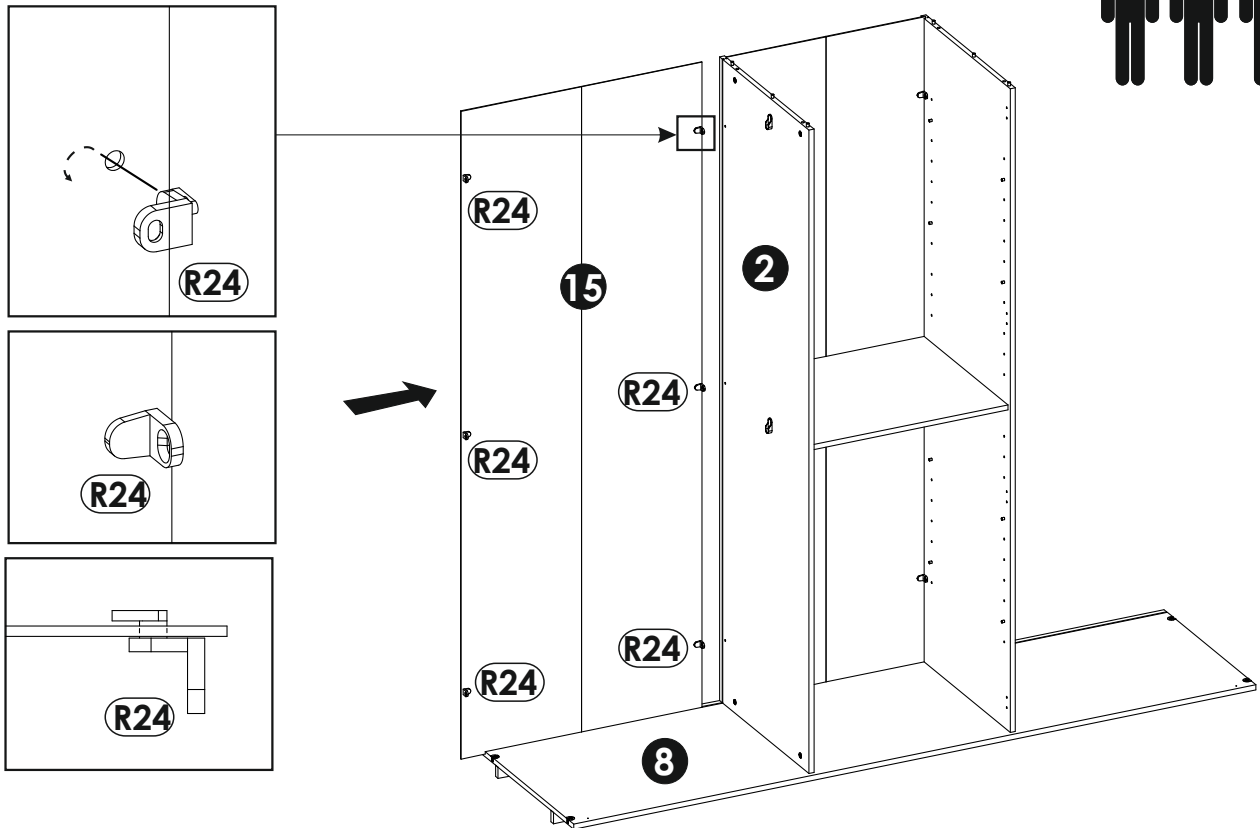
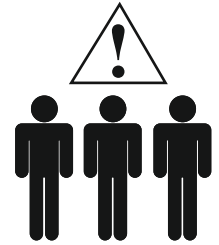
13 ▶



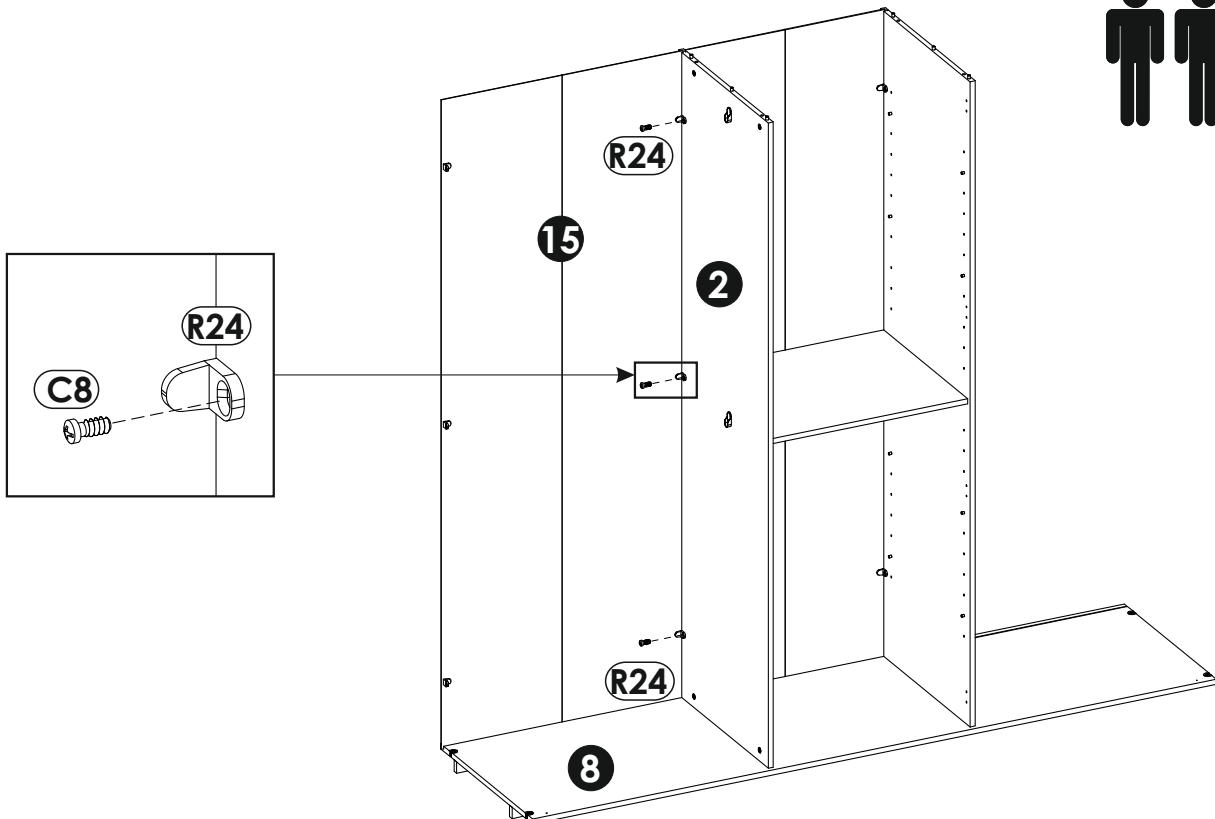
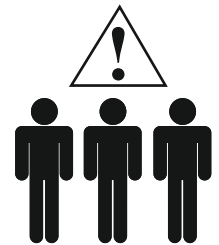
14 ▶



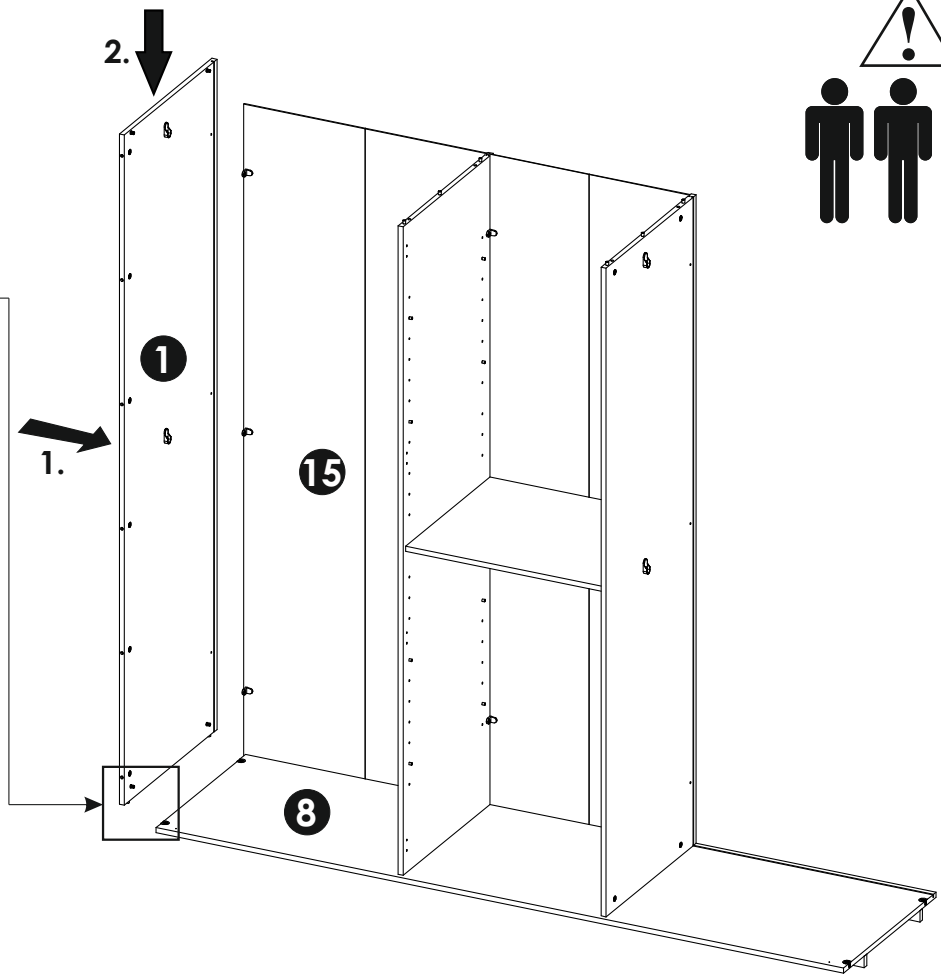
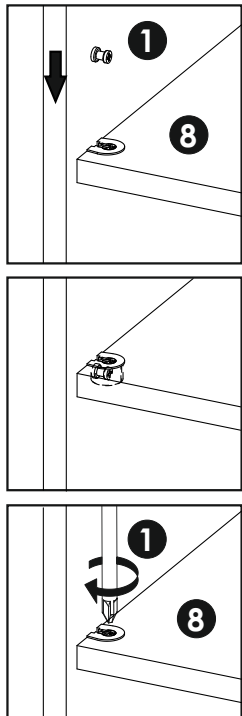
15 ▶



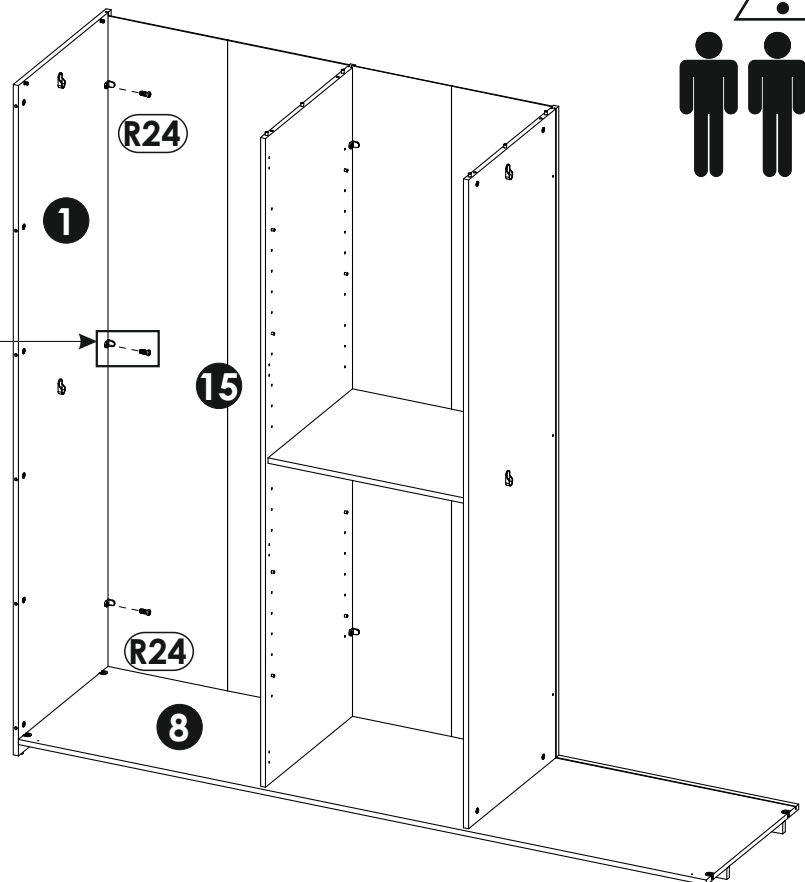
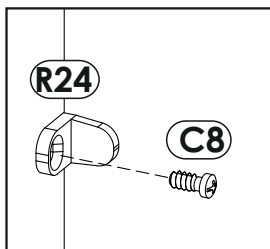
16 ▶



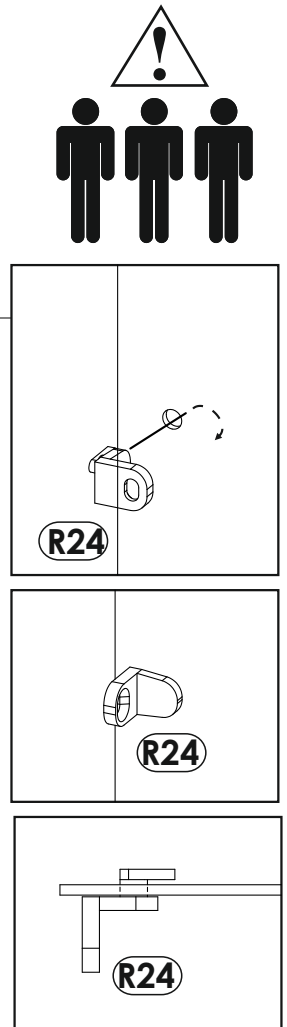
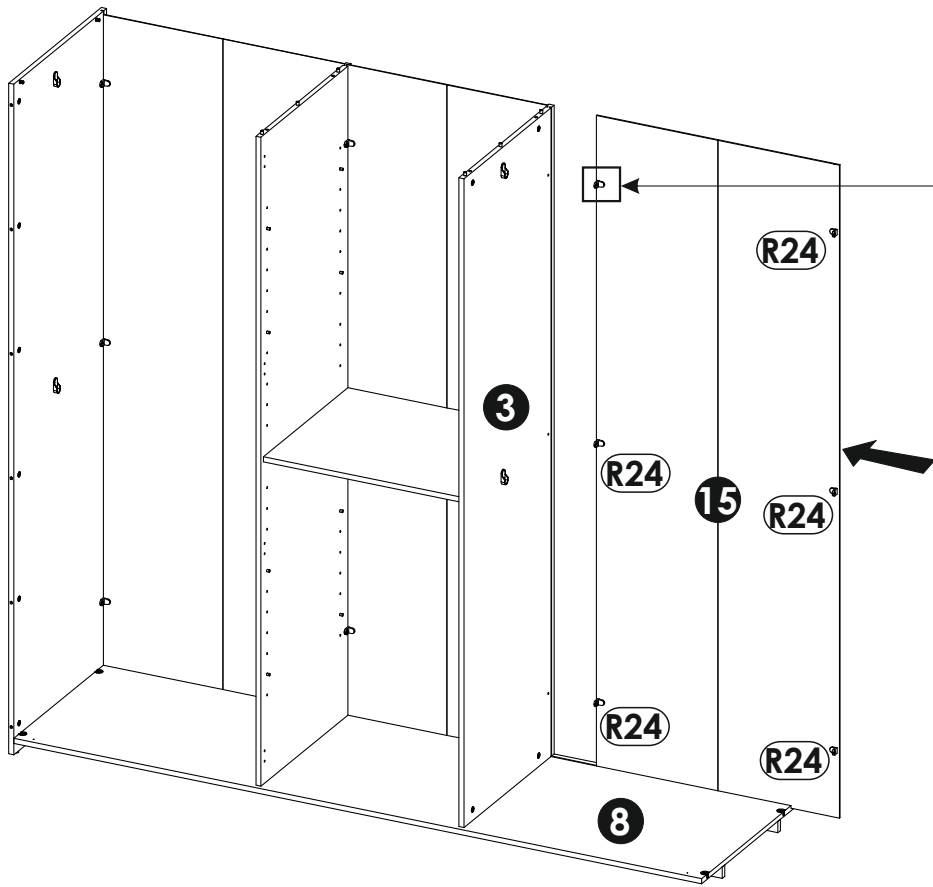
# 17 ▶



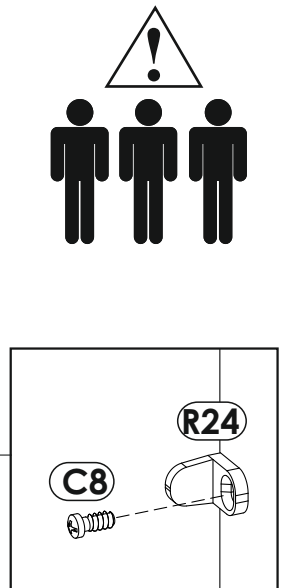
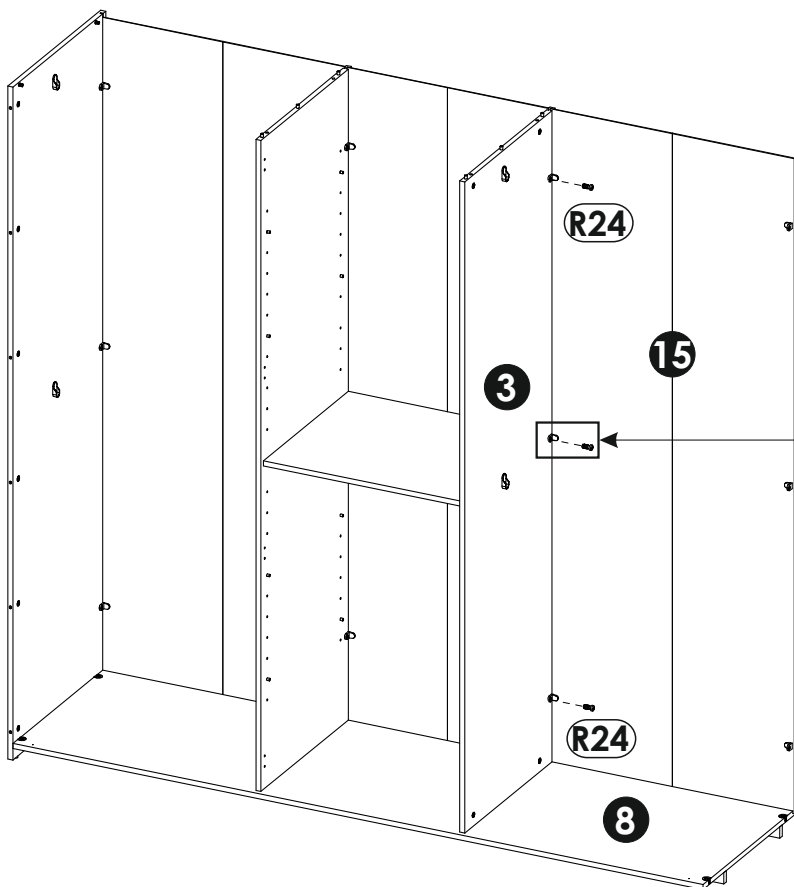
# 18 ▶



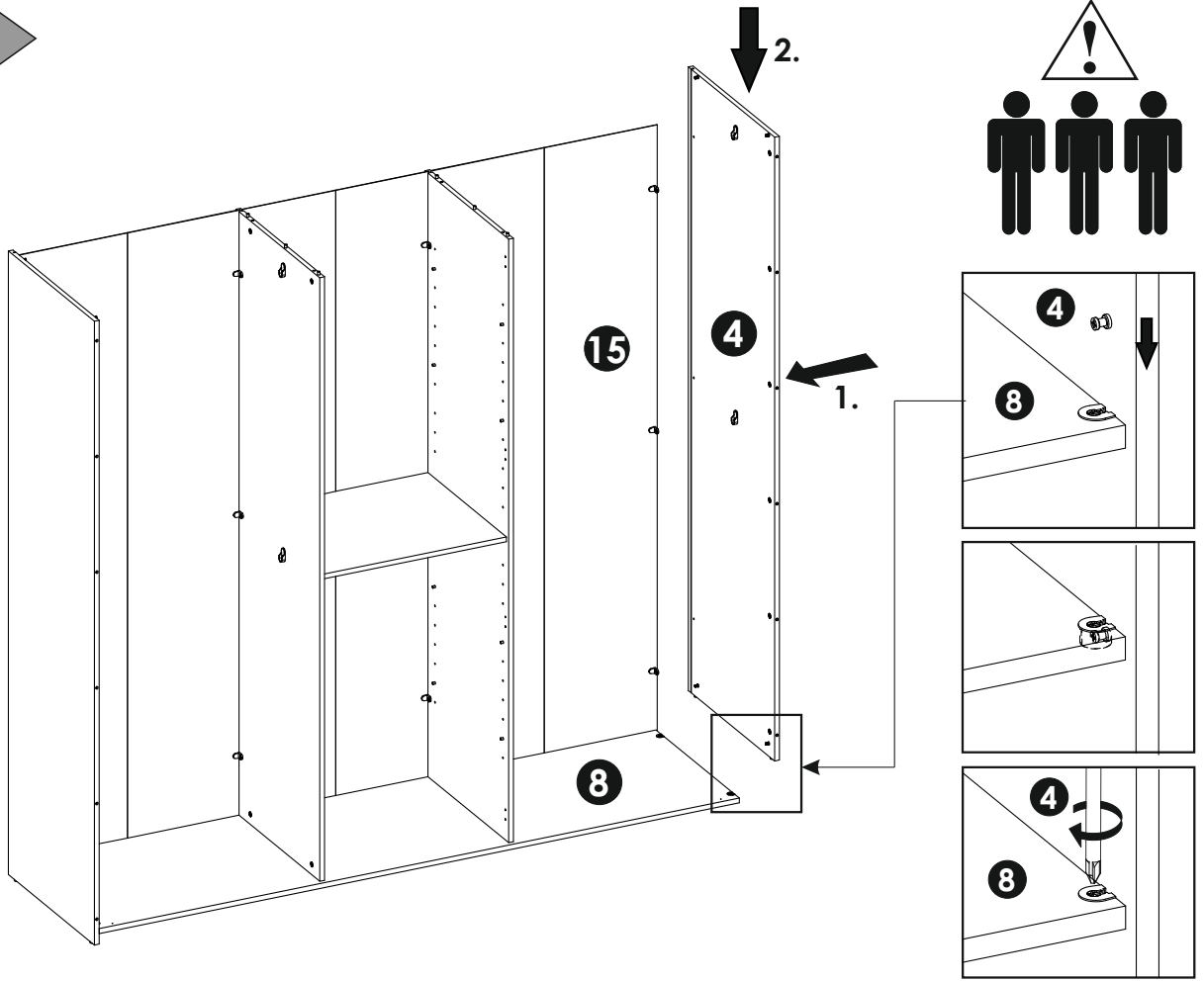
19 ▶



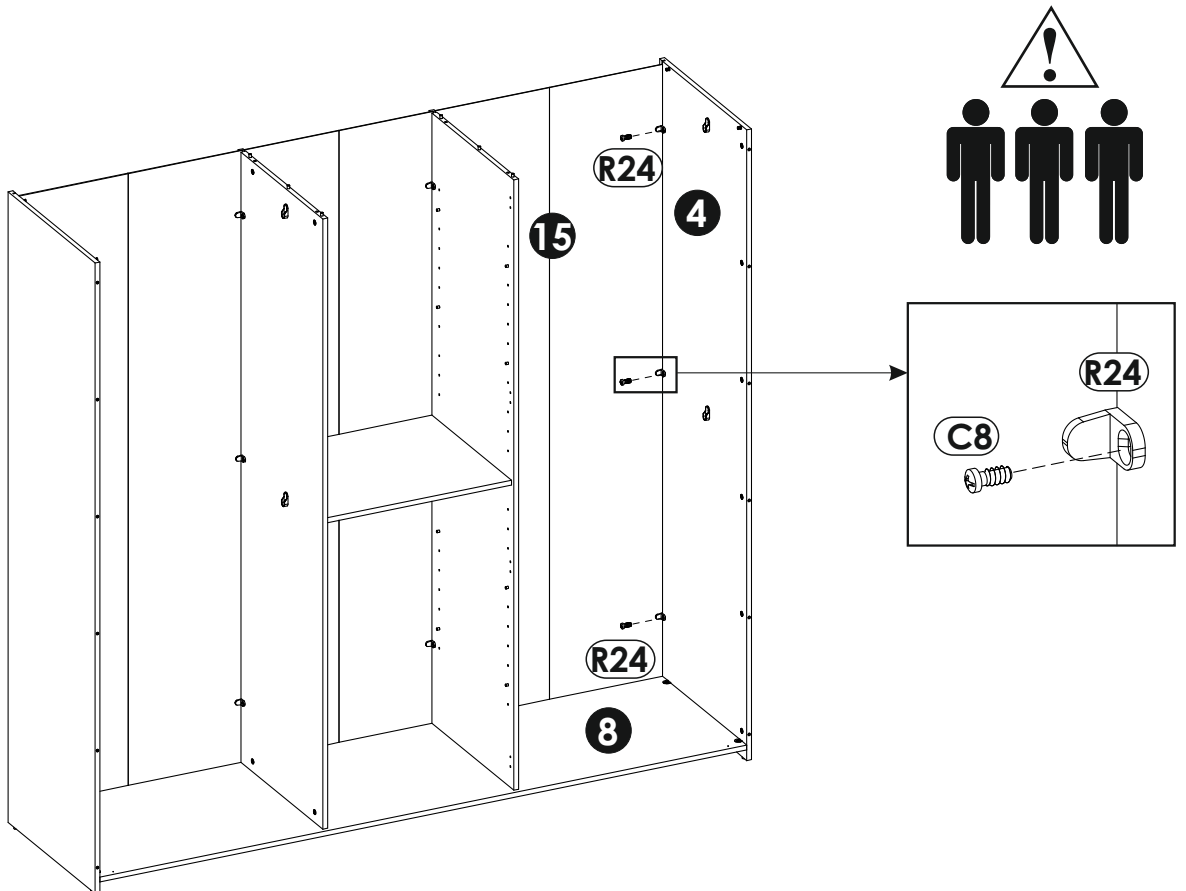
20 ▶



21 ▶

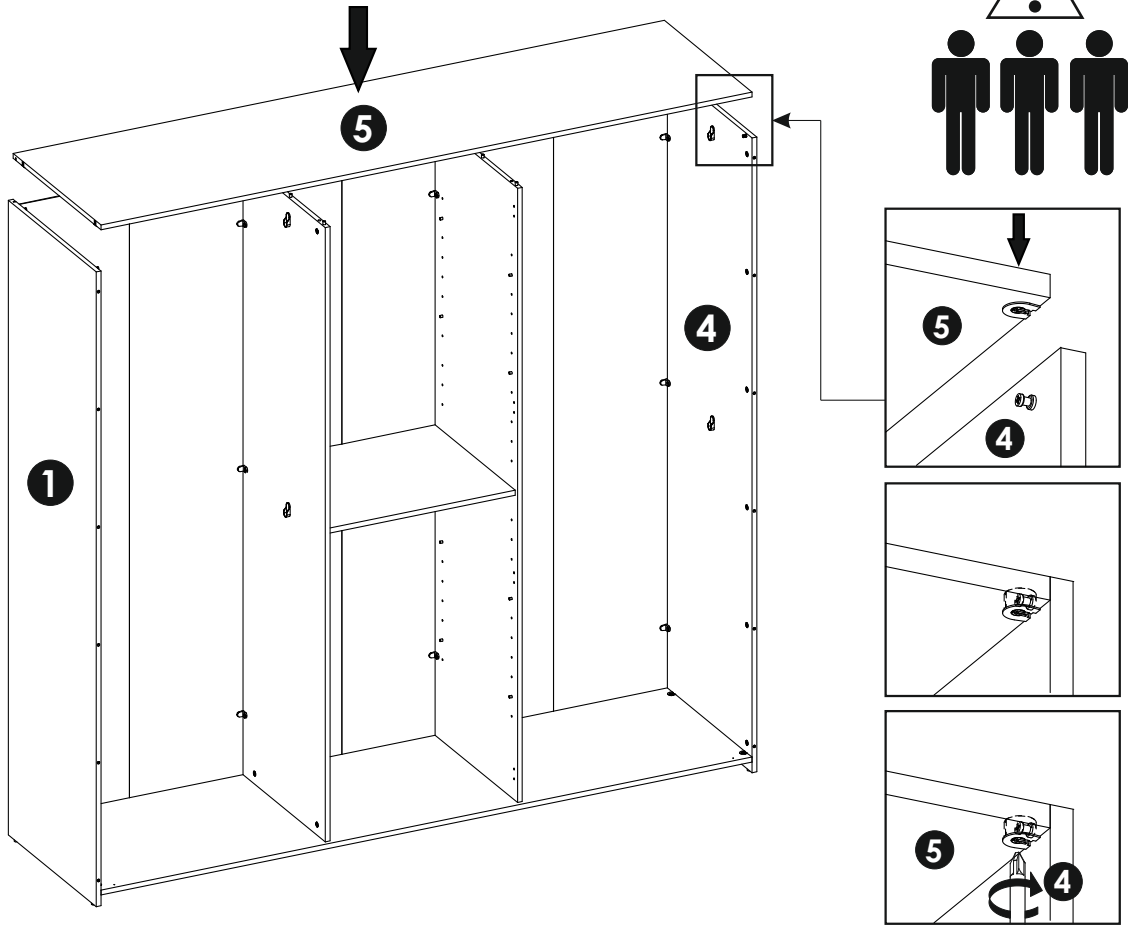


22 ▶

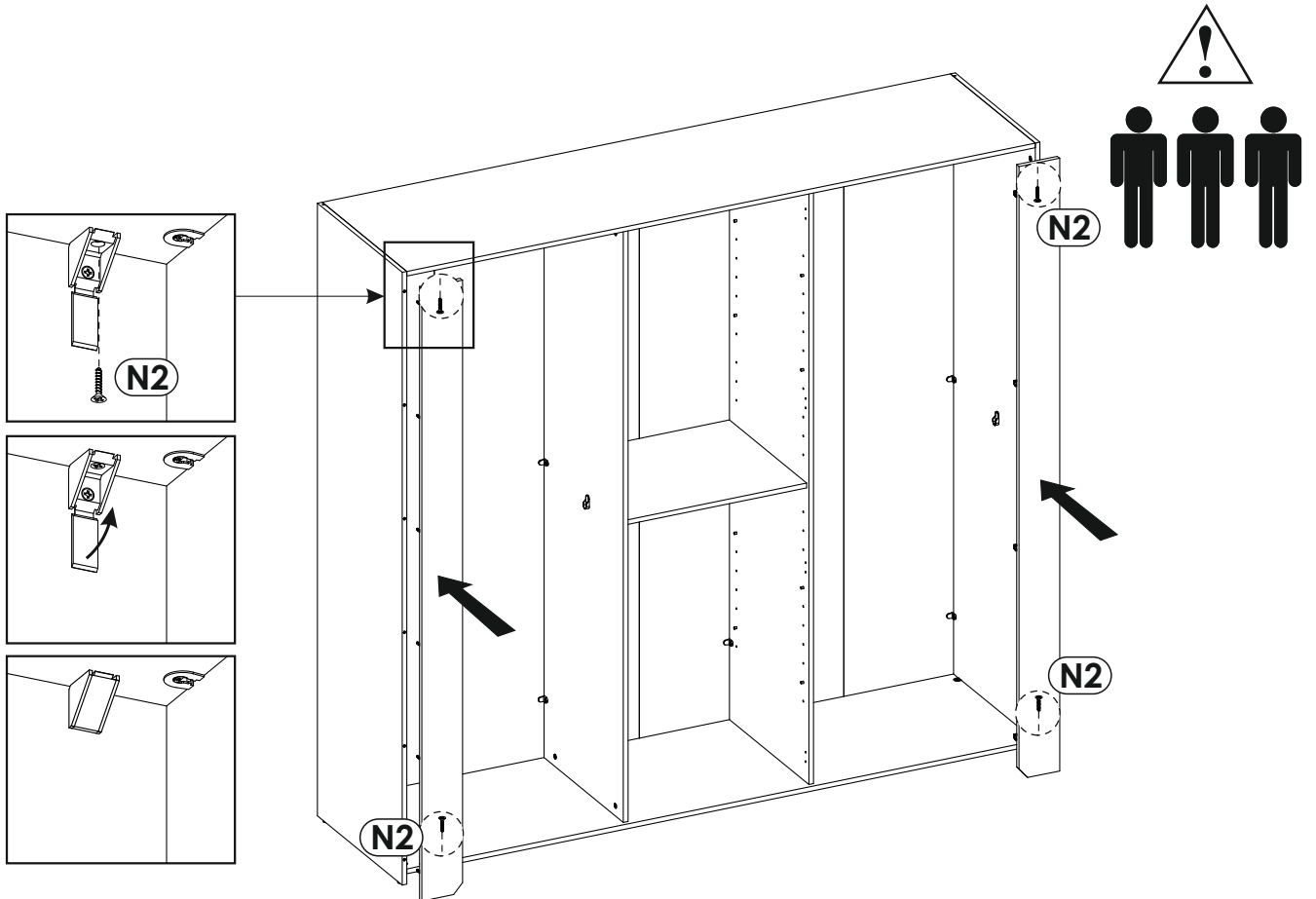




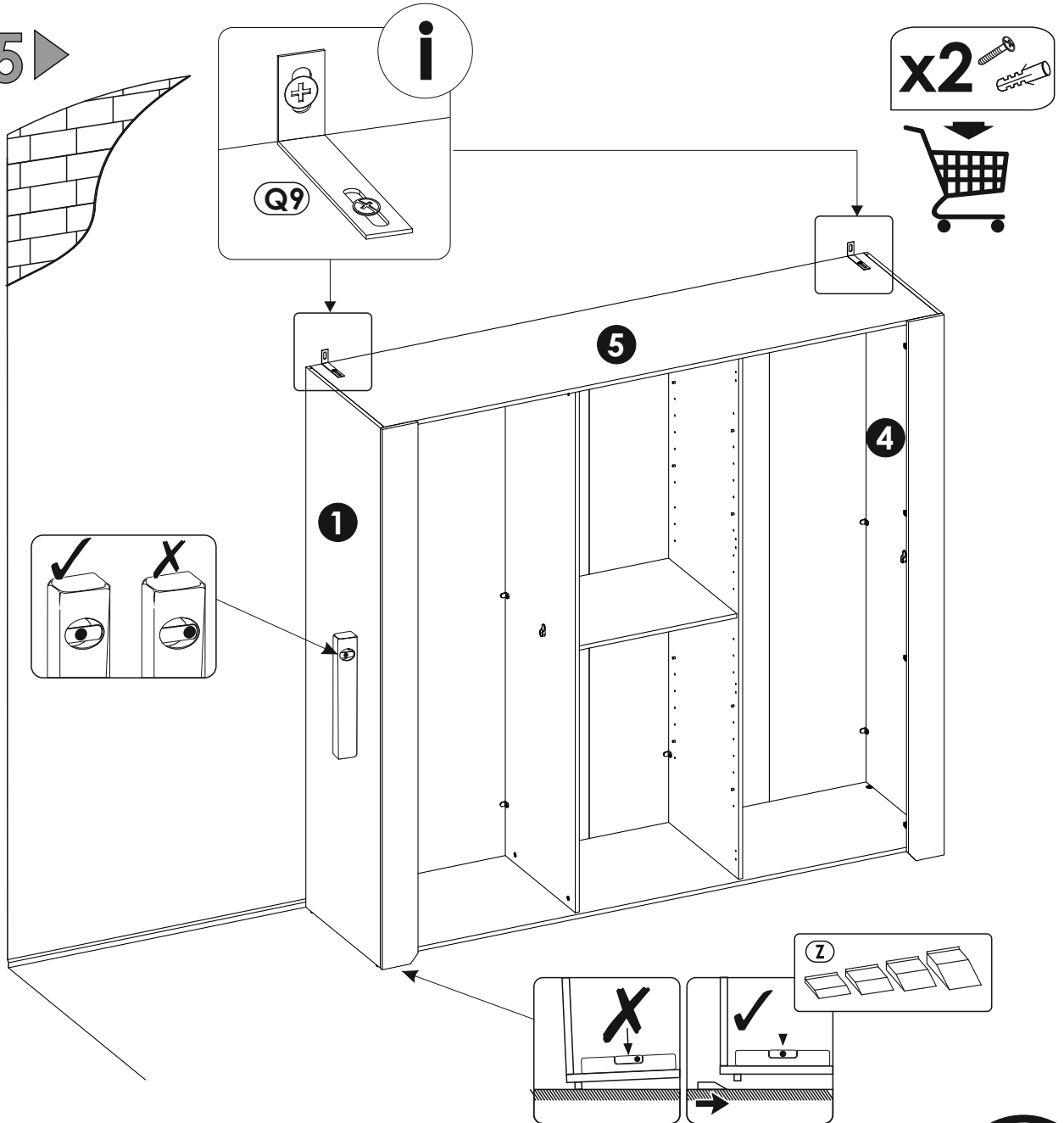
23 ▶



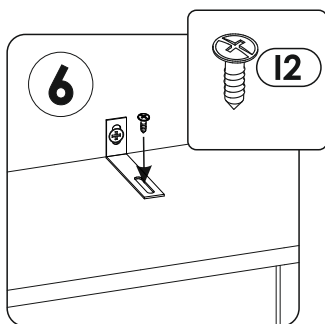
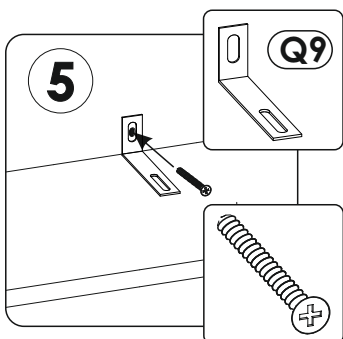
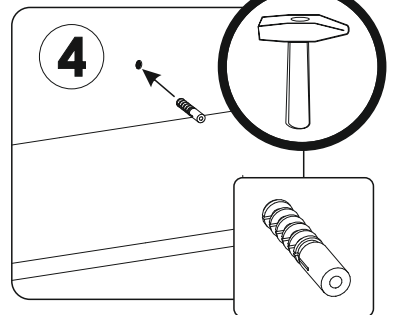
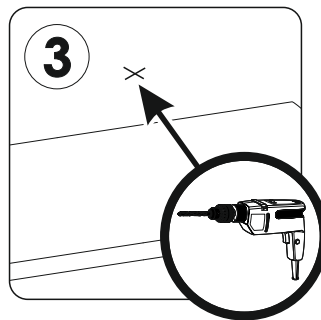
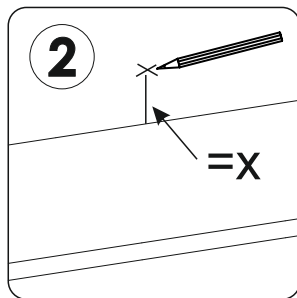
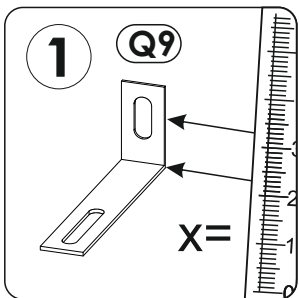
24 ▶



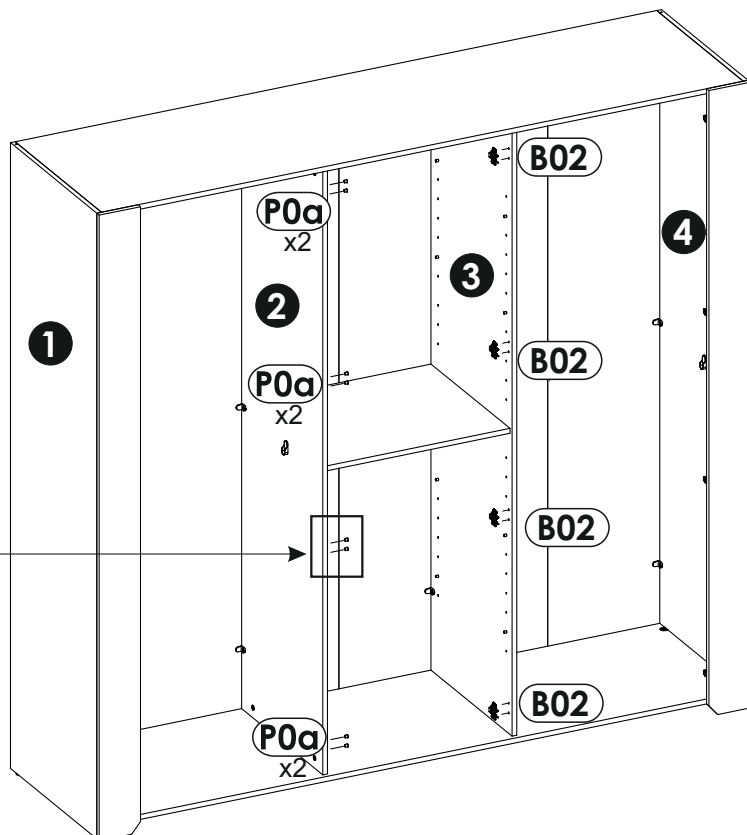
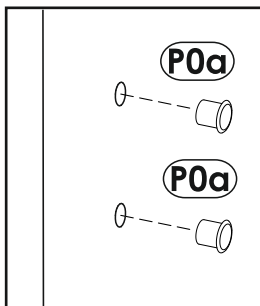
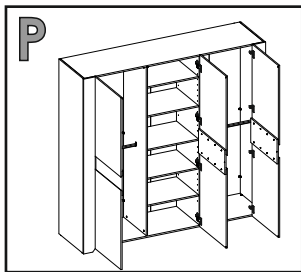
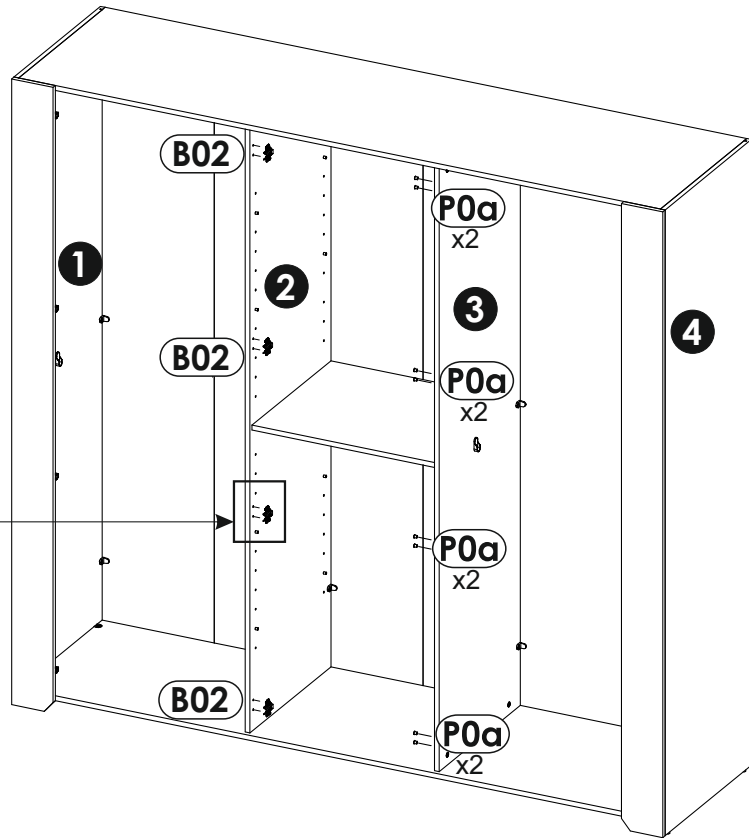
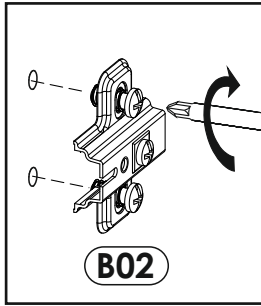
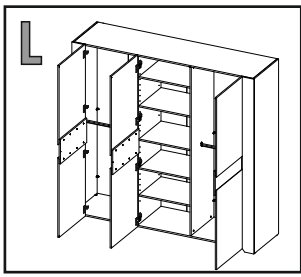
25 ▶



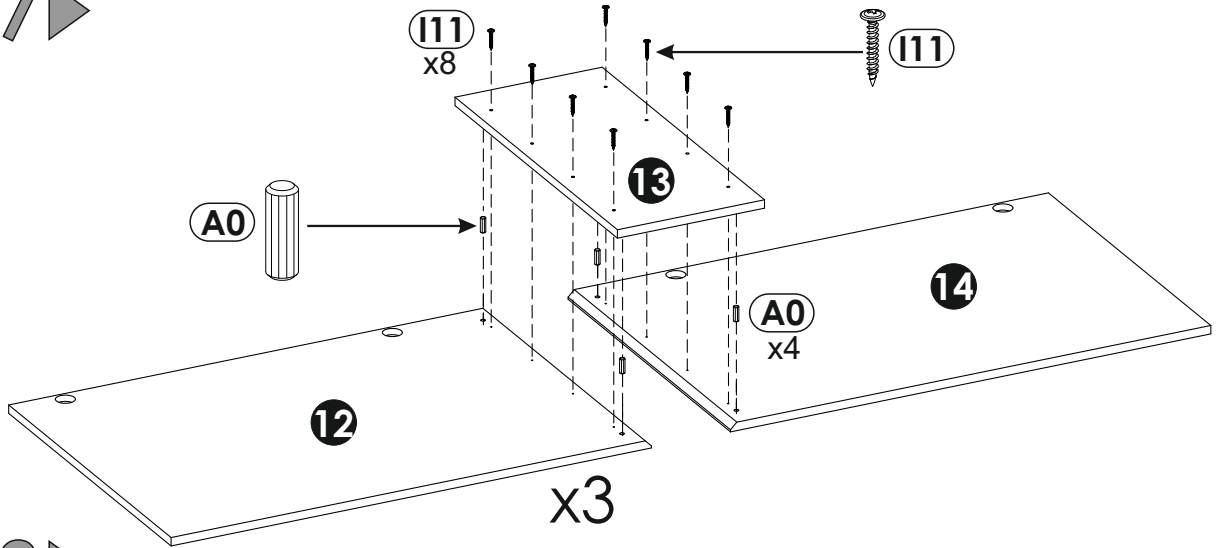
**i**



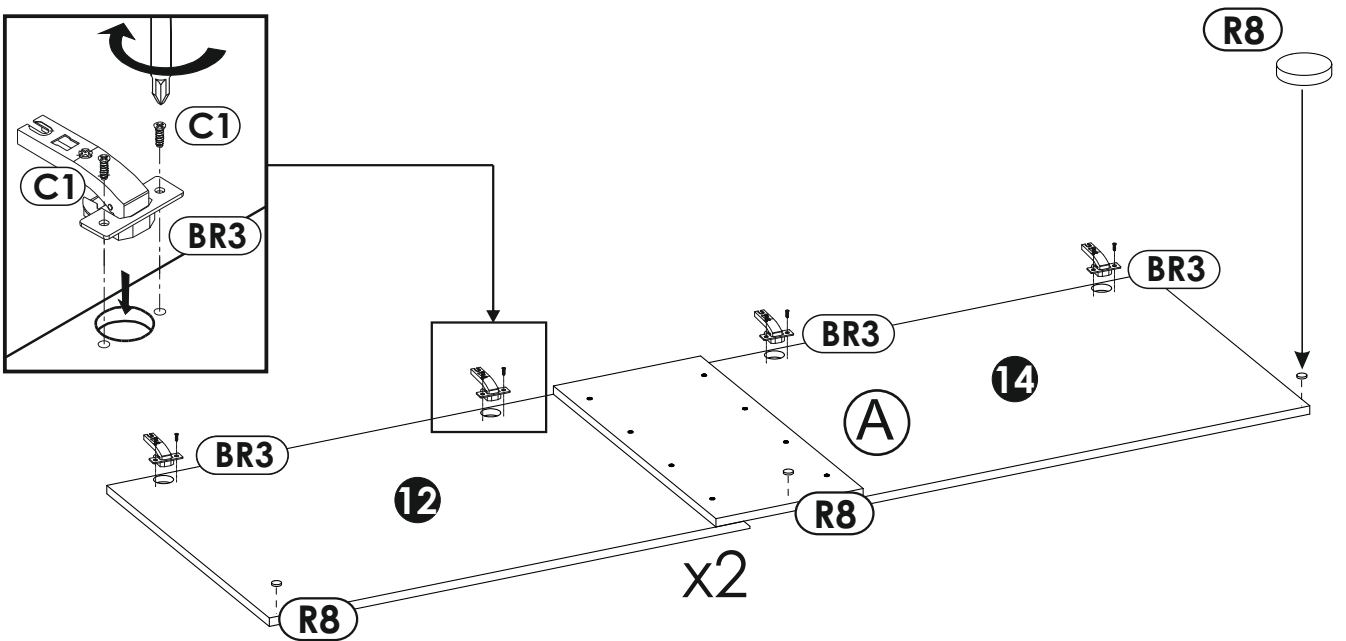
# 26 ▶



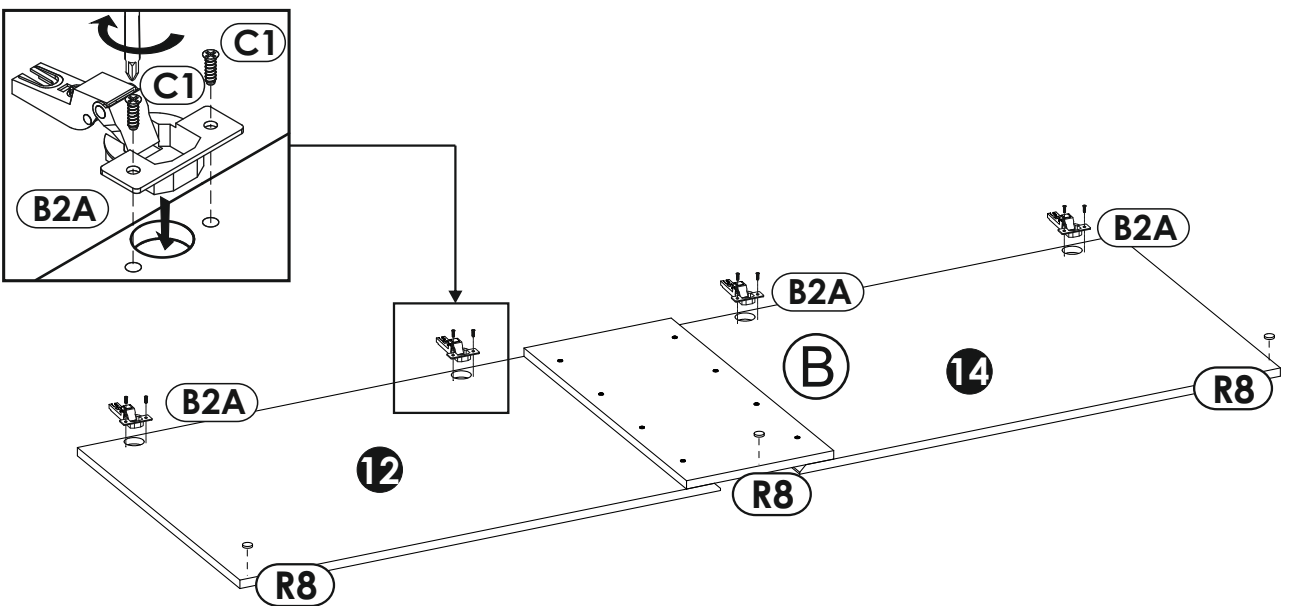
27▶

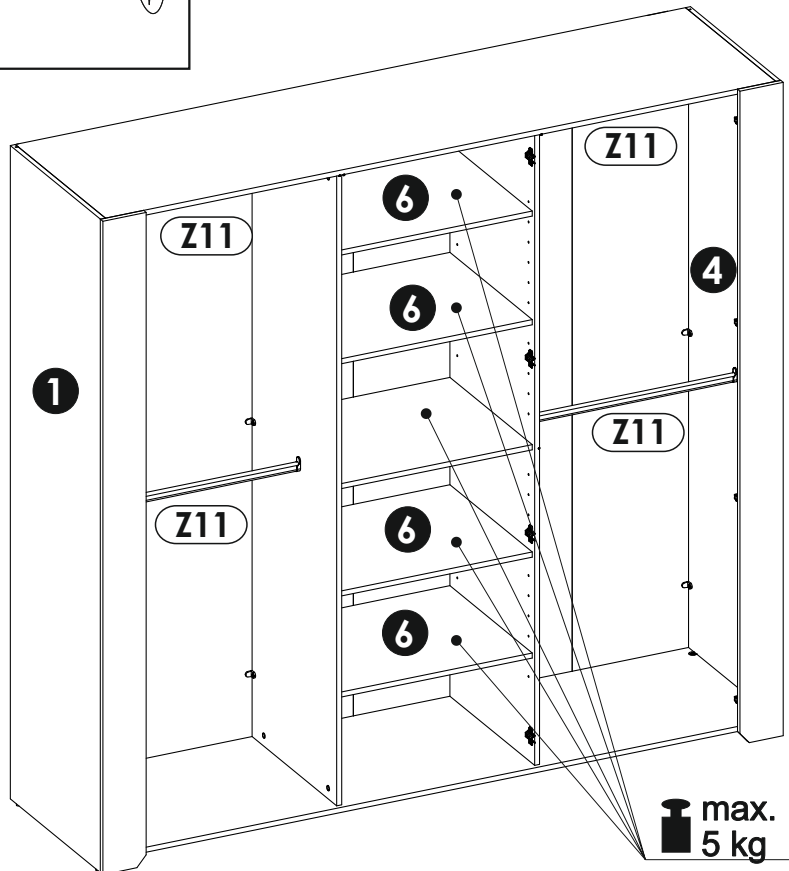
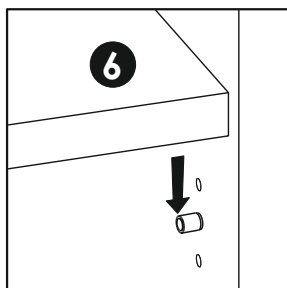
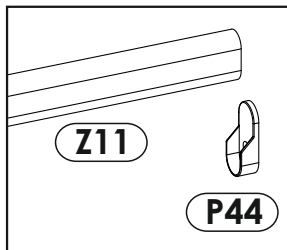
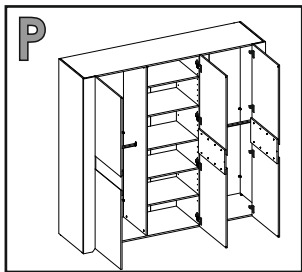
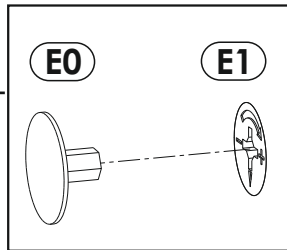
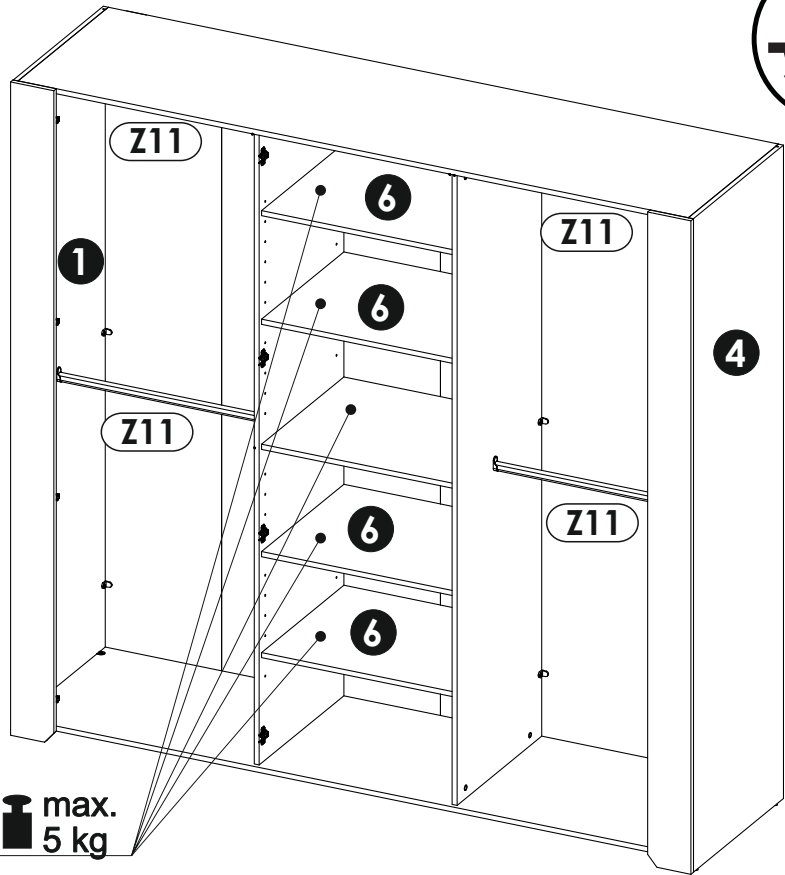
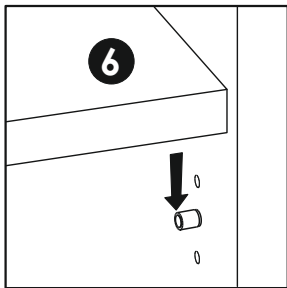
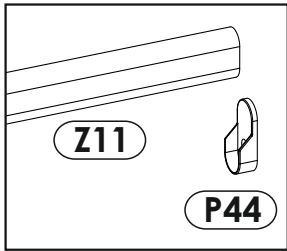
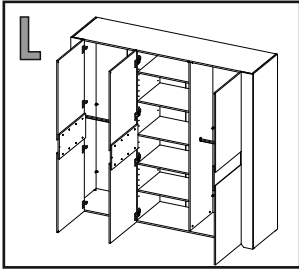


28▶



29▶





# 31 ▶

